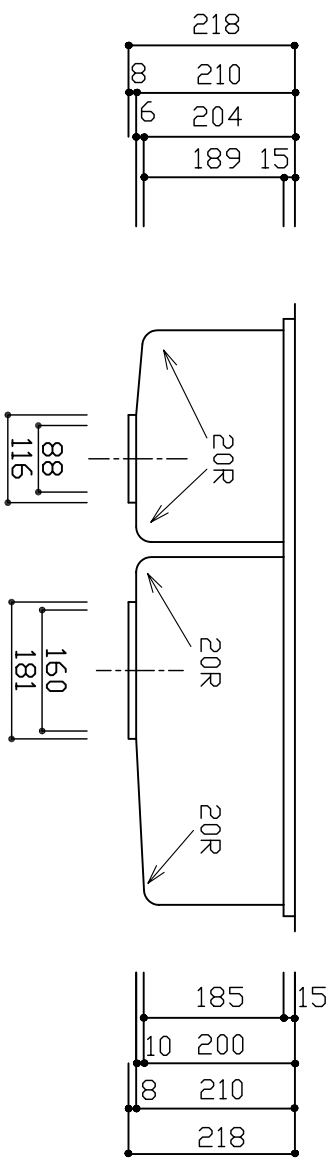
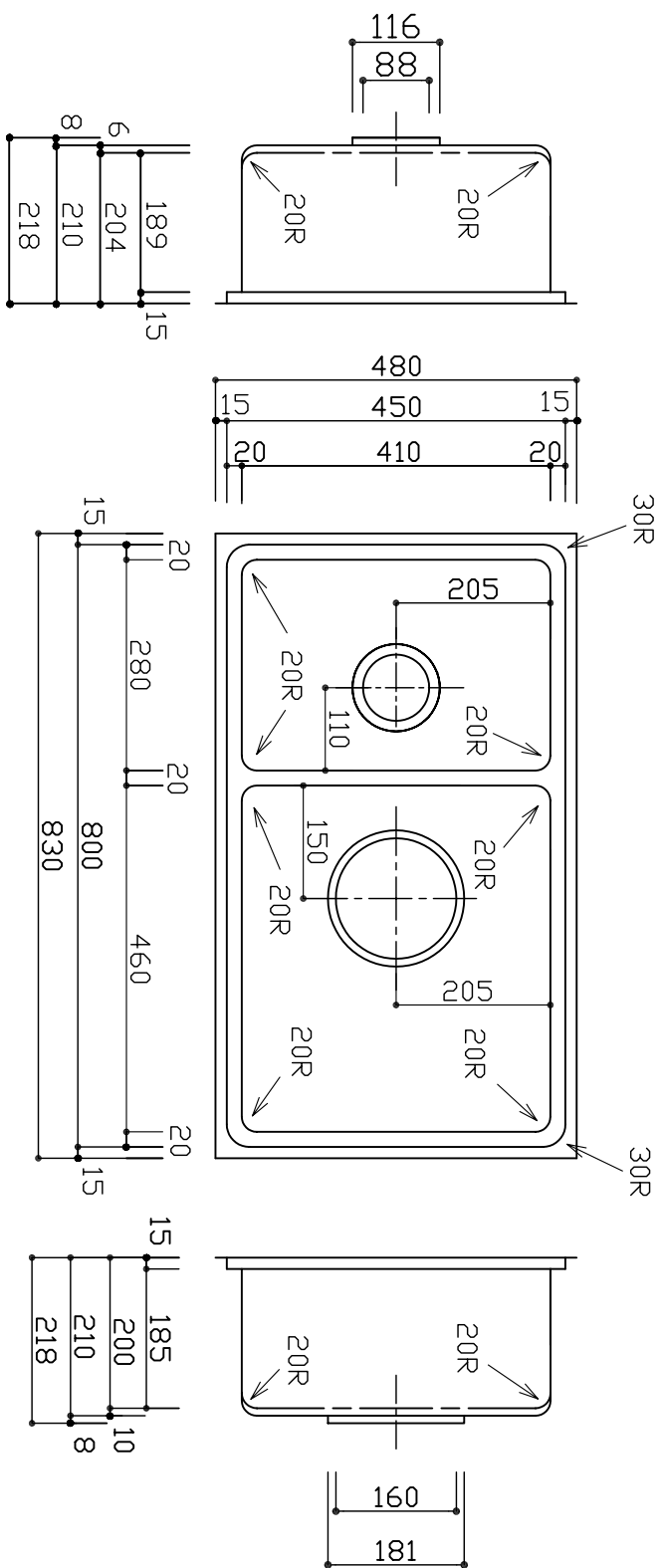


部品名	材質	素材寸法	仕上げ
ポータル	SUS304	1.0mm	HL仕上げ



※実寸には製造上の誤差が多少生ずる場合があります。シンクの穴あけ加工は現物合わせにてお願いいたします。

品番	TK280-460-450DAN
尺度	1:10

E:kitchen