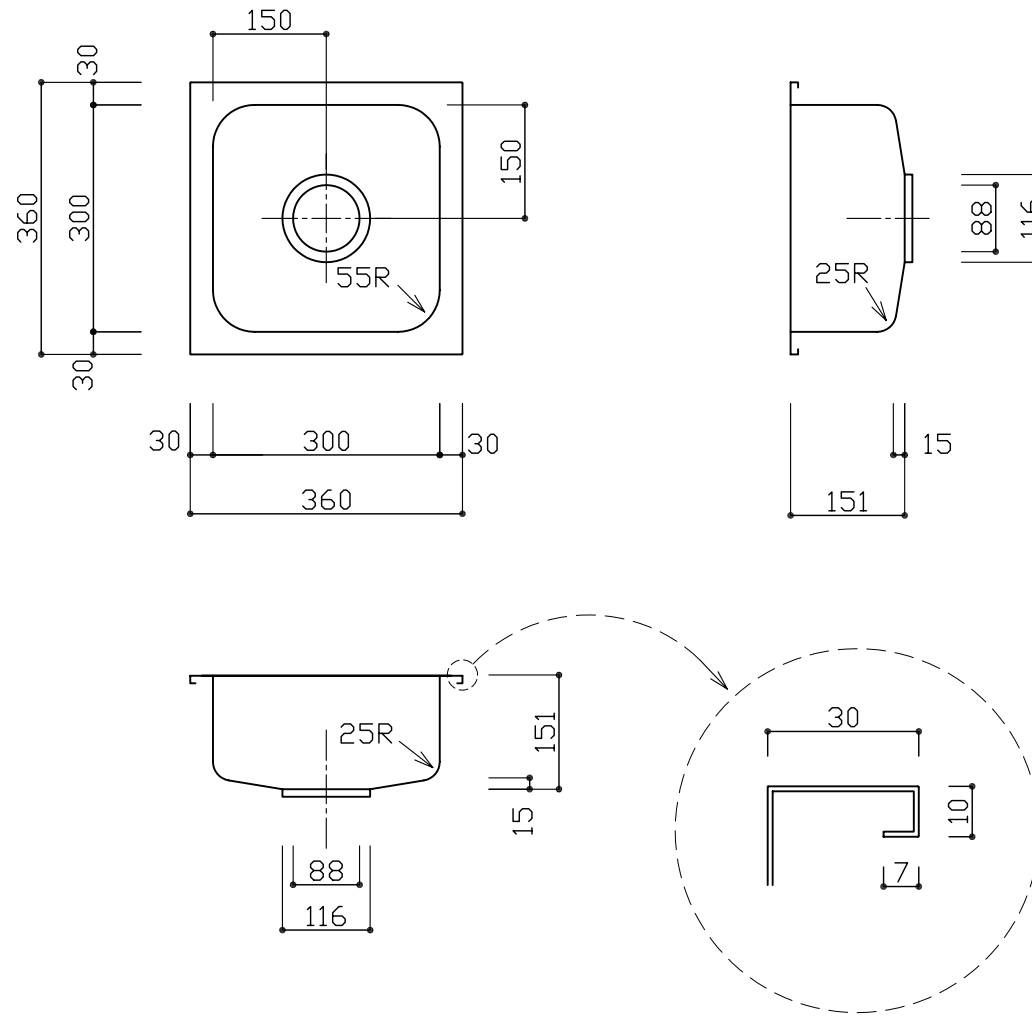


部品名	材質	素材寸法
ボール	SUS304	1.0mm



※実寸には製造上の誤差が多少生ずる場合があります。シンクの穴あけ加工は現物合わせにてお願いします。

A1m/m 360-360S
1:10
<b>E:kitchen</b> U-ARCHITECTURE WORKS