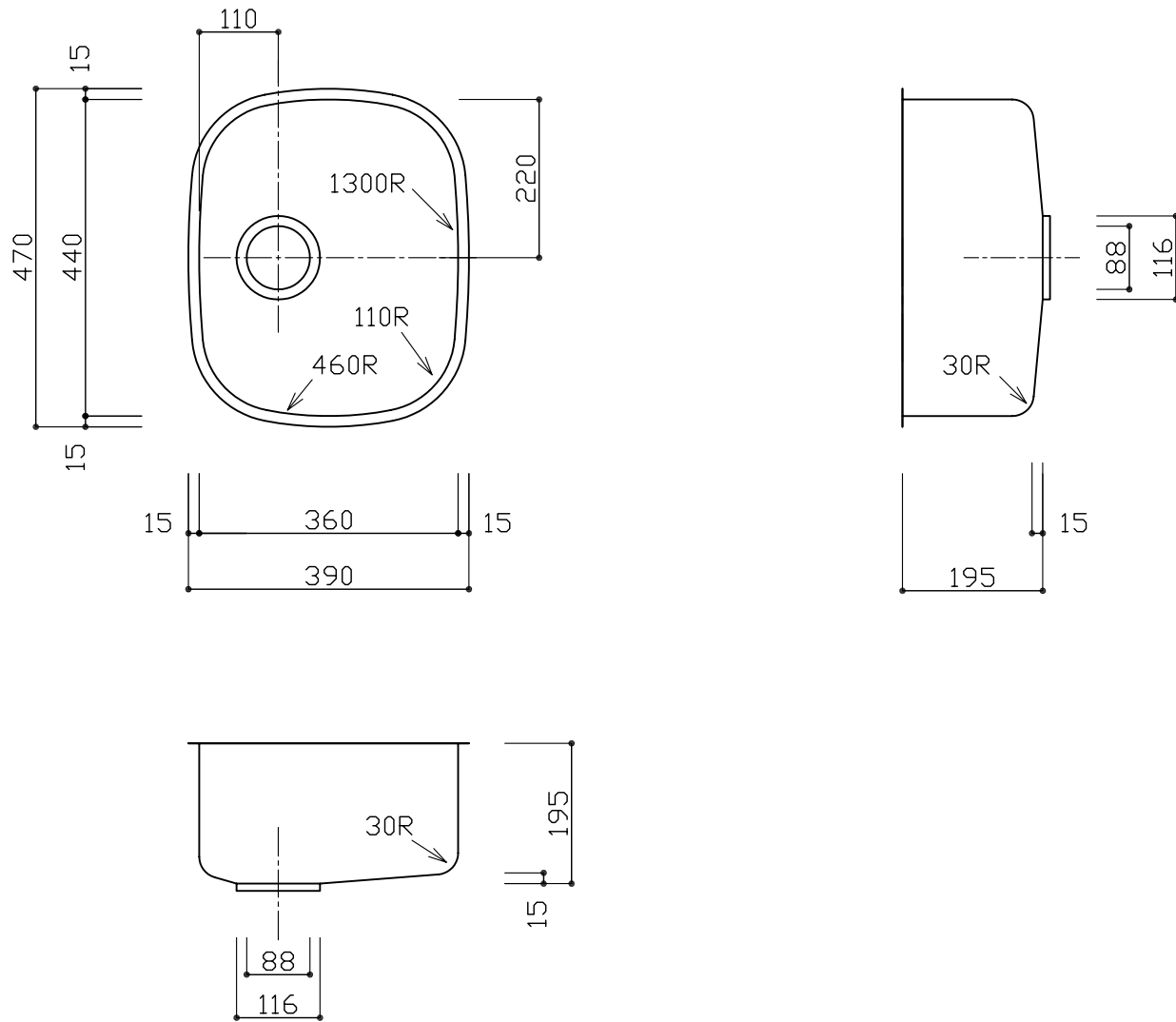


| | | |
|-----|--------|-------|
| 部品名 | 材質 | 素材寸法 |
| ボール | SUS304 | 1.0mm |



※実寸には製造上の誤差が多少生ずる場合があります。シンクの穴あけ加工は現物合わせにてお願いします。

| | |
|---------------------------------------|---------------|
| 品番 | A1m/m 360-440 |
| 尺度 | 1:10 |
| E:kitchen U-ARCHITECTURE WORKS | |