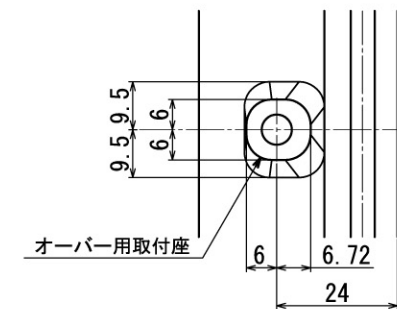
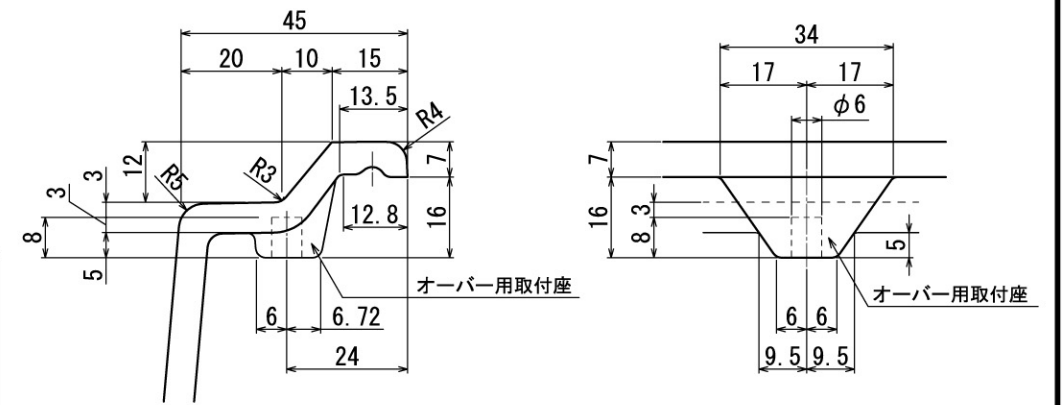
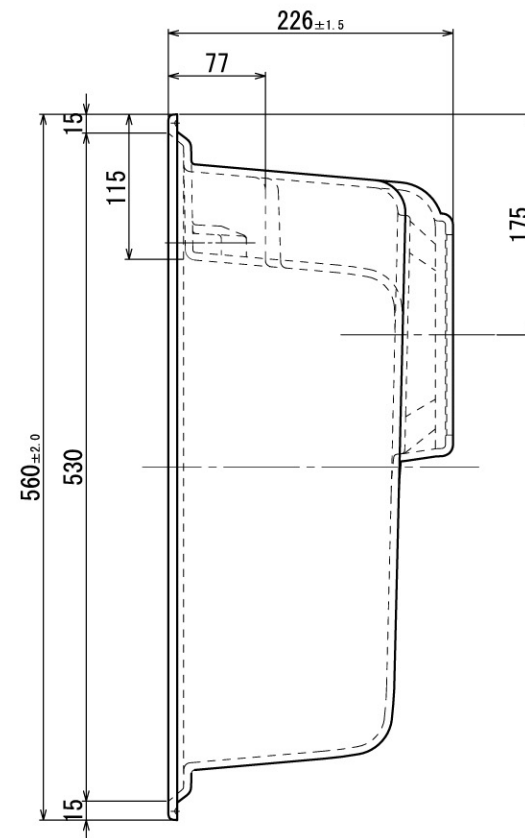
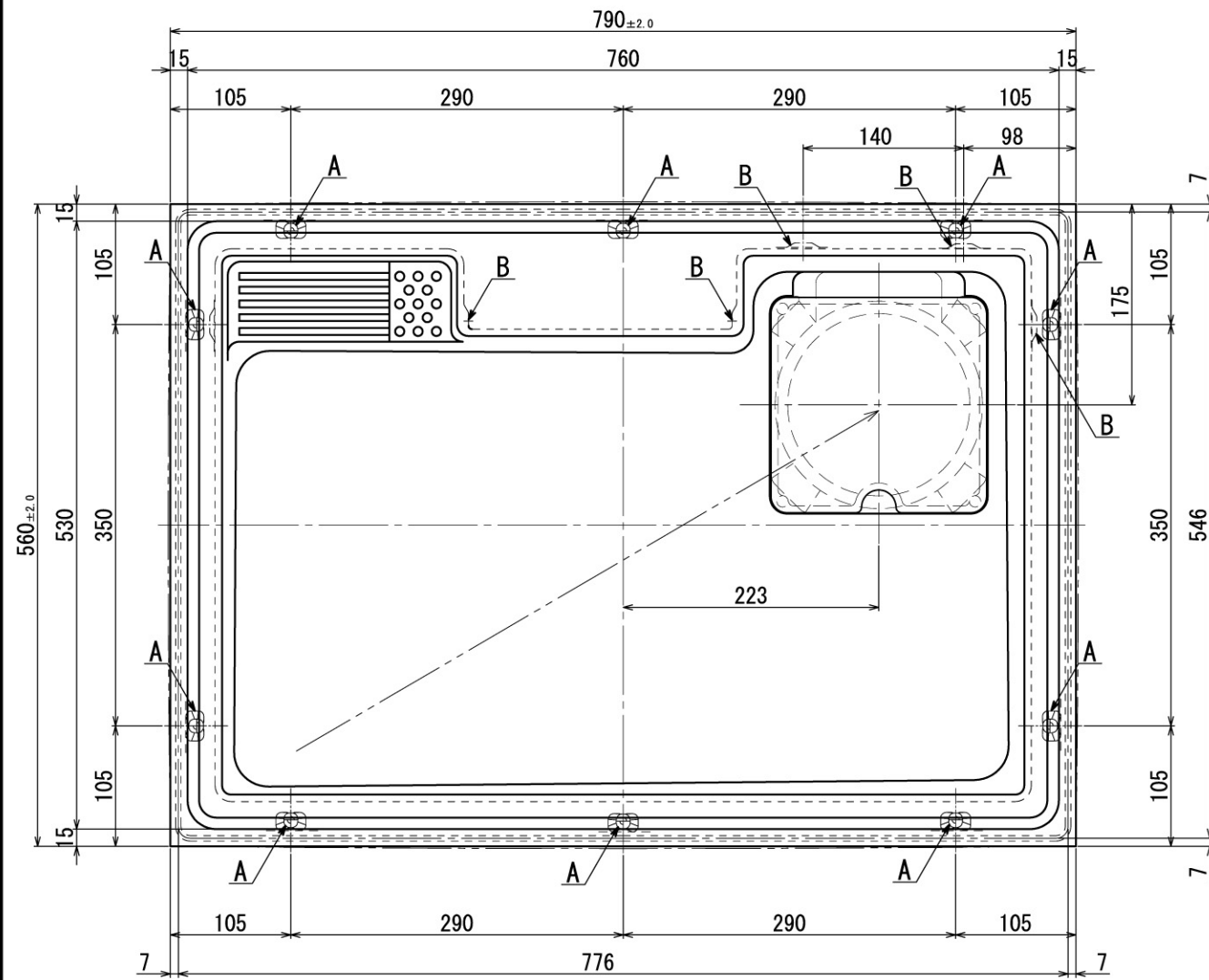
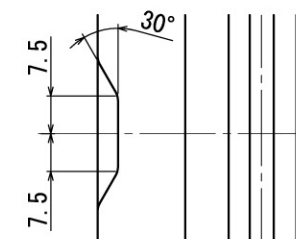
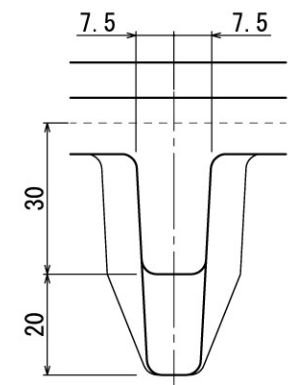
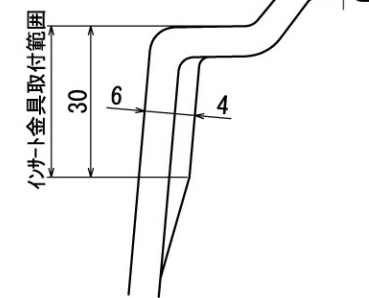


No.	日付	改訂内容	担当
△		
△		
△	- -		

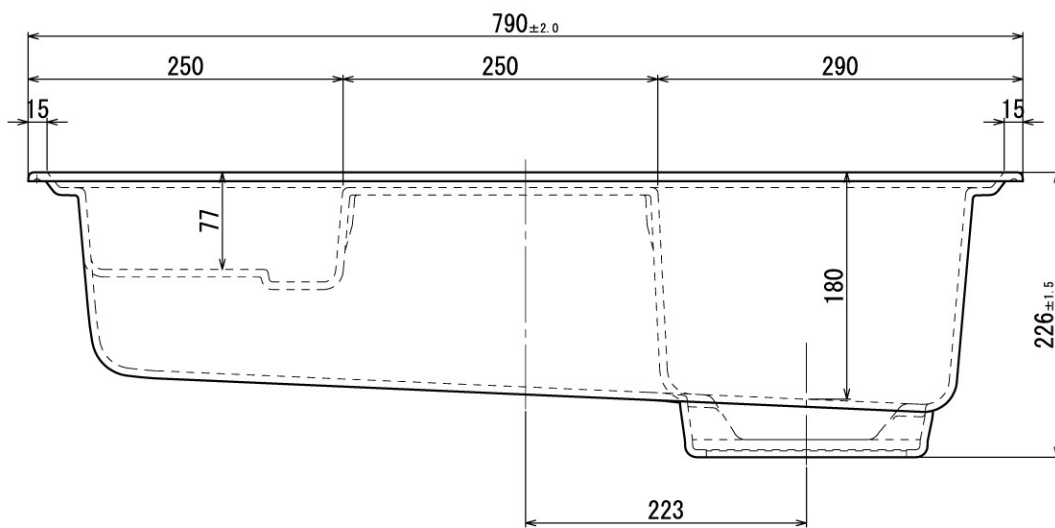


A ダッチインサート取付部詳細



B アクセサリー取付部詳細

受領印



図題		営業	検図	作図
HS800型樹脂シンク詳細図			中村	秋山
製品名	縮尺	提出日	年月日	
HS800	1/6	作成日	2007年12月21日	
E:kitchen			図番	AC-800BA-HS800