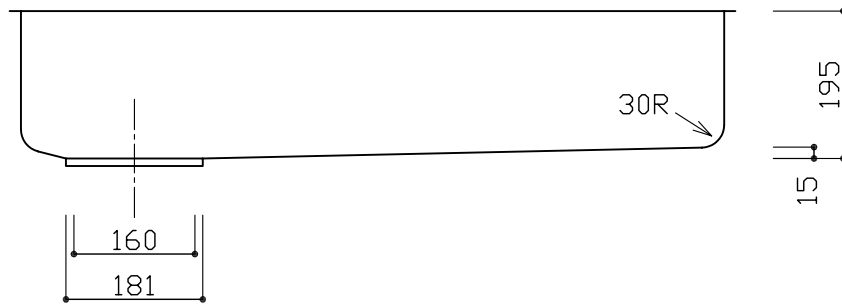
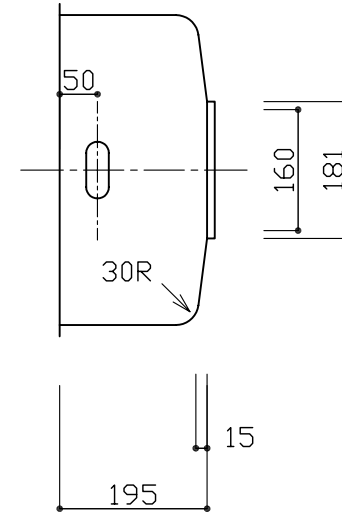
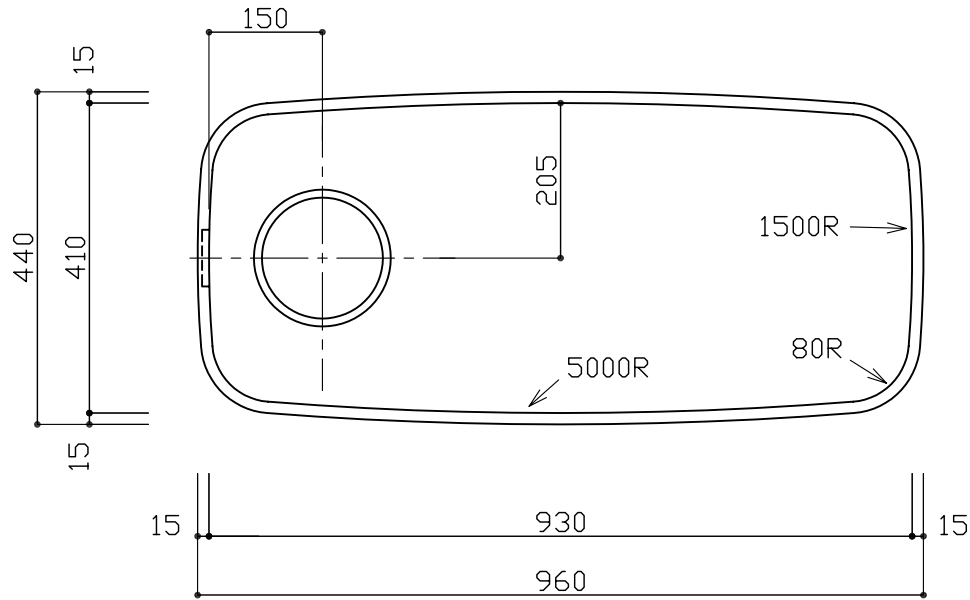
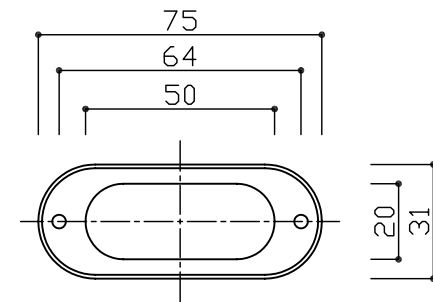



部品名	材質	素材寸法
ボール	SUS304	0.6 mm



オーバーフロー詳細



※実寸には製造上の誤差が多少生ずる場合があります。シンクの穴あけ加工は現物合わせにてお願いします。

品番	CI 930-410<□F>
尺度	1 : 10
 U-ARCHITECTURE WORKS	