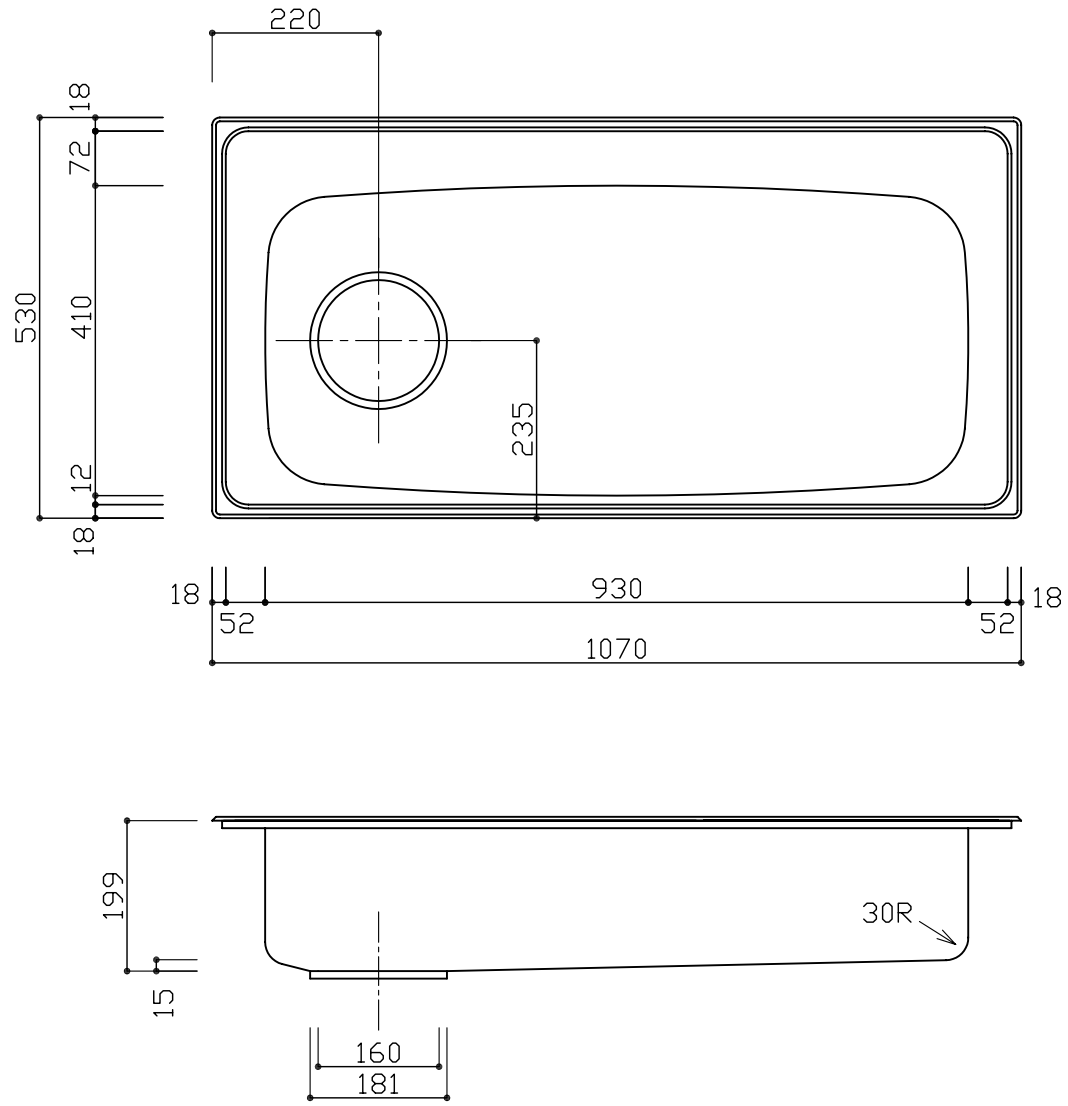


部品名	材質	素材寸法
天板	SUS304	1.0mm
ボール	SUS304	0.7mm



※実寸には製造上の誤差が多少生ずる場合があります。シンクの穴あけ加工は現物合わせにてお願いします。

品番	HLm/m1070-530S
尺度	1:10
 <small>e-reform.jp U-ARCHITECTURE WORKS</small>	