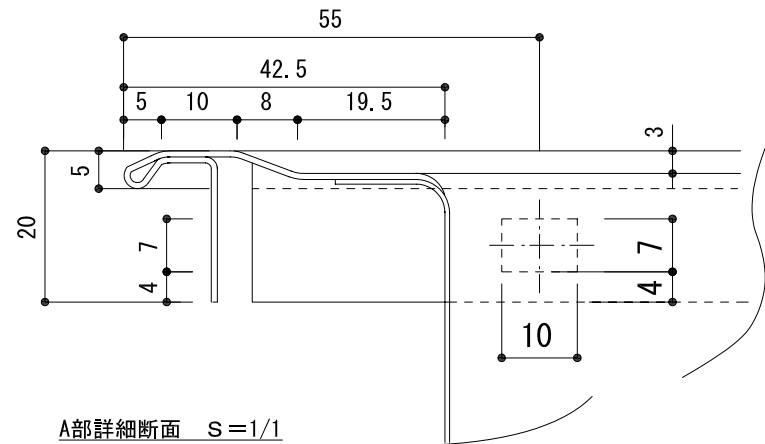
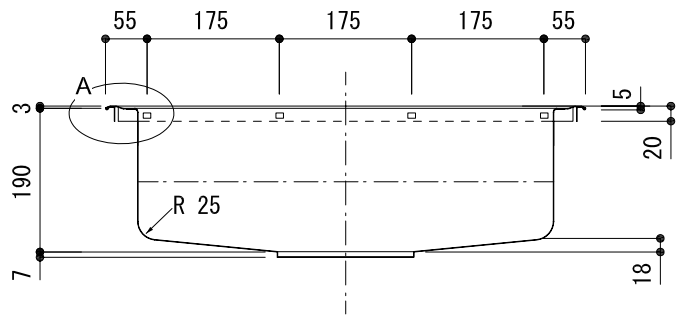
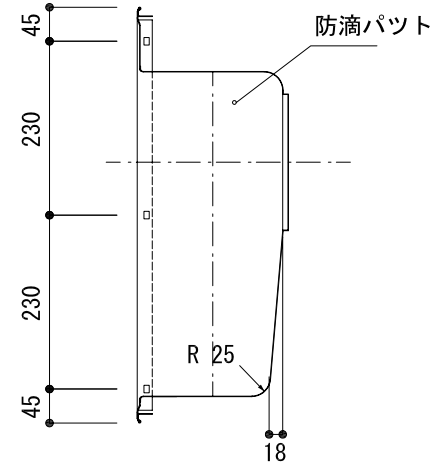
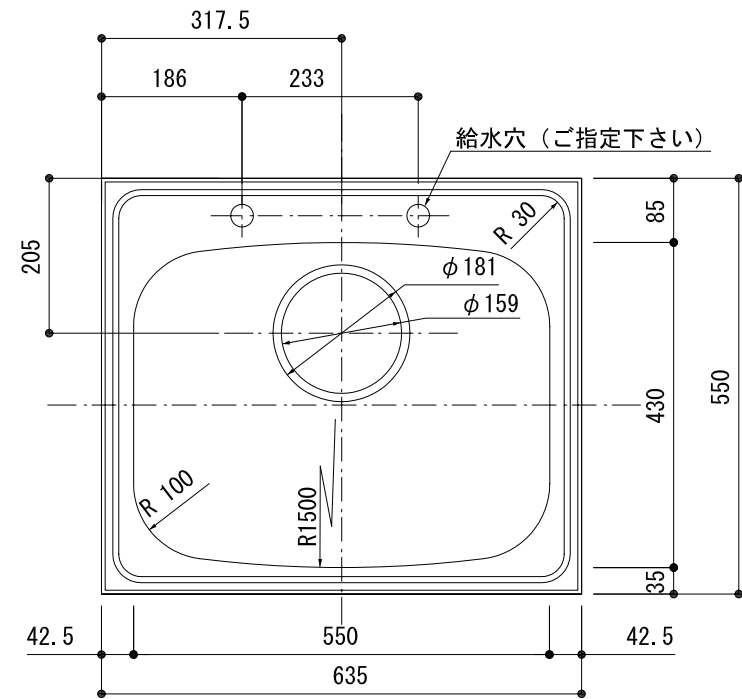


部品名	材質	素材方法
天板	SUS304	0.8mm
ボール	SUS304	0.6mm



A部詳細断面 S=1/1

- 1) 給水穴は、オプション設定とする。
- 2) 表面仕上げはトップ羽布#400仕上げ、シンク部羽布#400材をプレスしたままとする。

品番	PSS-635
尺度	1 : 10