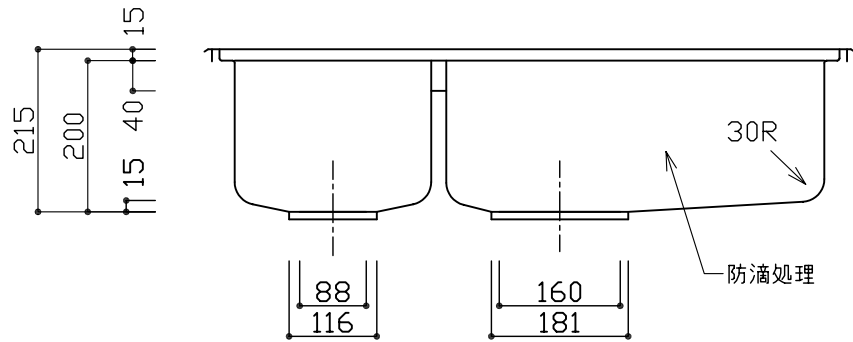
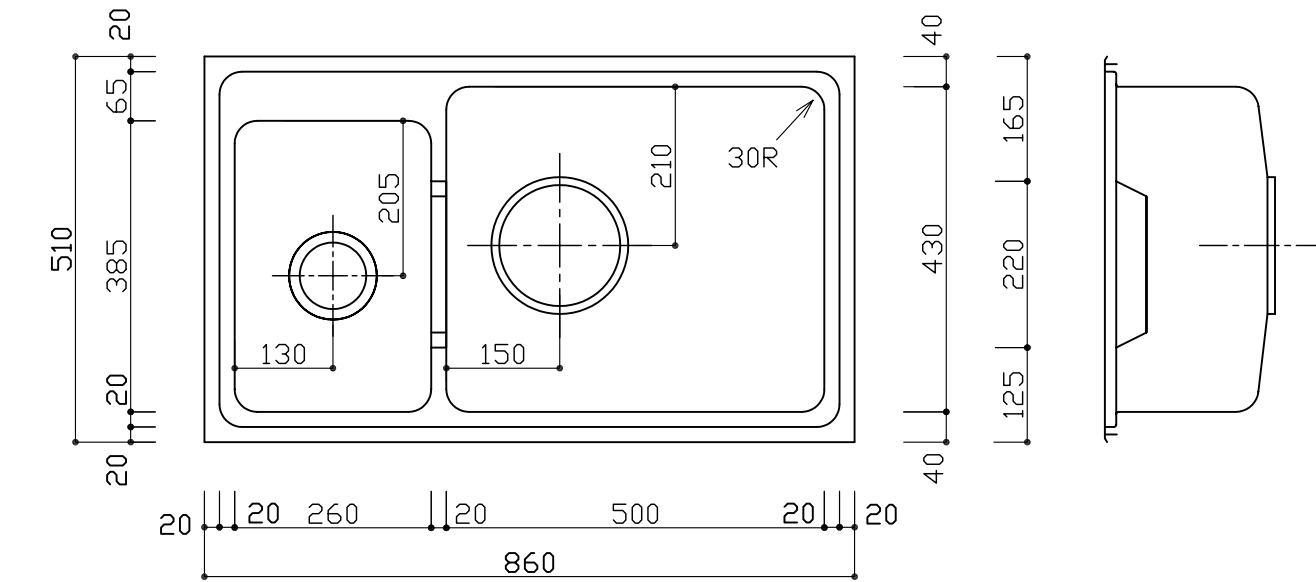
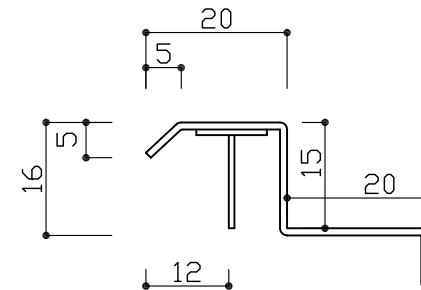


部品名	材質	素材寸法
ボール	SUS304	1.0mm



ツバ折込み詳細図



※実寸には製造上の誤差が多少生ずる場合があります。シンクの穴あけ加工は現物合わせにてお願いします。

TBK860-510W
1 : 10
E:kitchen U-ARCHITECTURE WORKS