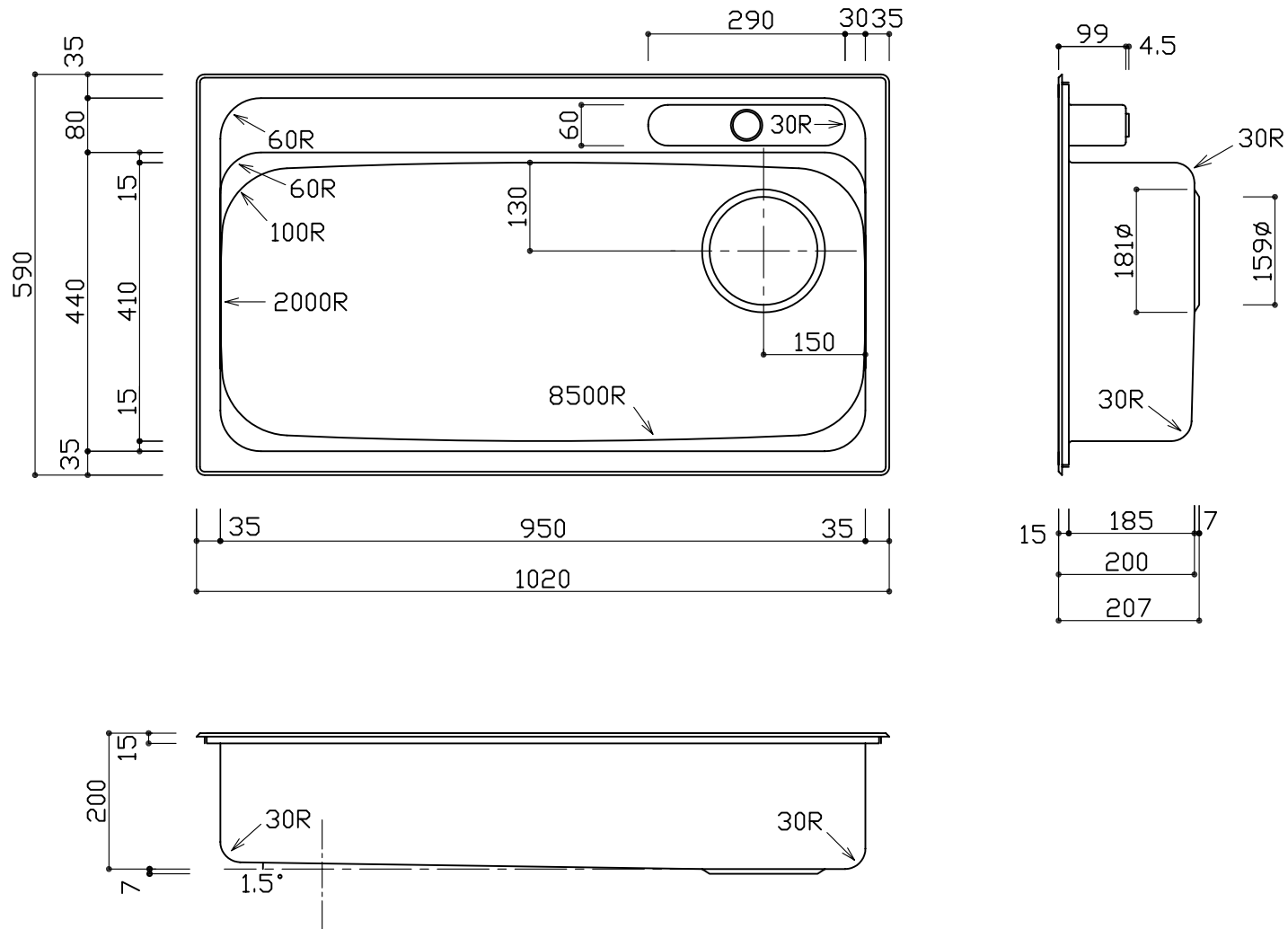



部品名	材質	素材寸法
天板	SUS304(市松エンボス)	0.8mm
ボール	SUS304(No.4プレス)	0.8mm



※実寸には製造上の誤差が多少生ずる場合があります。シンクの穴あけ加工は現物合わせにてお願いします。

品番	YME1020-590S-PDR
尺度	1:10
 U-ARCHITECTURE WORKS	