

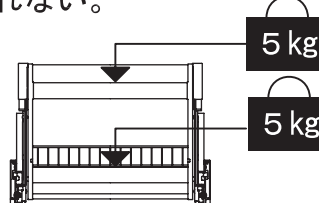
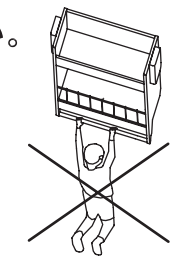
この取扱説明書は、ご使用いただくお客さまに必ずお渡しください。

このたびは、昇降ラックをお買い上げいただき、まことにありがとうございます。
ご使用前に、この説明書をお読みのうえ、正しくご使用ください。お読みになった後も、いつもお手元に置いてご使用ください。

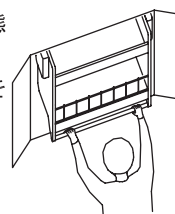
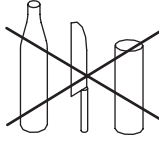
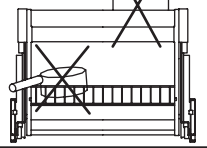
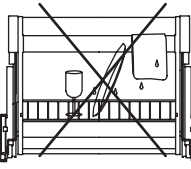
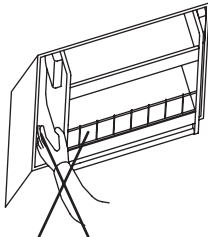
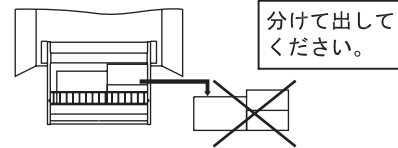
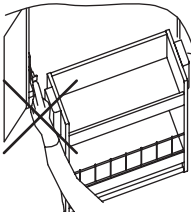
表示について

	警告	誤った取り扱いをすると、人が死亡または重傷を負う可能性が想定される内容を示しています。
	注意	誤った取り扱いをすると、人が傷害を負う危険が想定される場合および物的損害のみの発生が想定される内容を示しています。
		禁止の行為であることを告げるものです。図の中の近くに具体的な禁止内容が表示されています。
		強制（必ず実行してほしい）したり指示する内容を告げるものです。図の中や近くに具体的な行為が表示されています。

警告

<p> 10kg以上は、入れない。</p> <p>本体の変形や落下によりけがの原因になります。本体の下降スピードが増して、けがの原因になります。</p> 	<p> ハンドルに、ぶらさがらない。</p> <p>本体が落下して、けがの原因になります。</p> 
<p> 作動中グラツキやガタツキ等の異常を感じたときは、そのまま使用しない。</p>	

注意

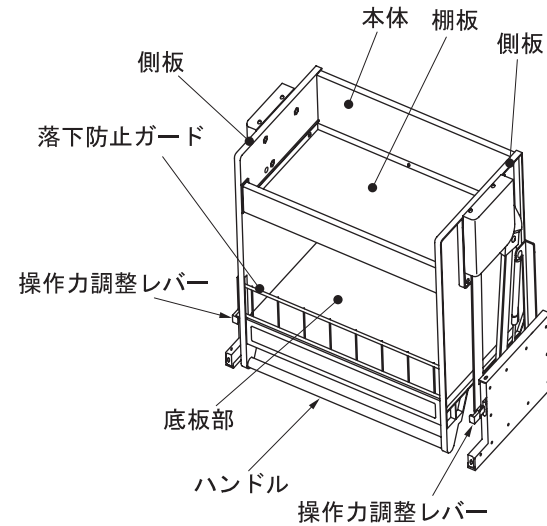
<p> 両手でハンドルを持ってゆっくり出し入れする。</p> <p>引戸又は扉を全開の状態で作ってください。途中でハンドルから手を離さないでください。</p> 	<p> 不安定なものや鋭利な物は入れない。</p> <p>物の落下により、けがの原因になります。</p> <p style="border: 1px solid black; padding: 2px;">びん・かんなどの不安定なもの 包丁など鋭利なもの</p> 	<p> 収納物は本体から、はみ出さない。</p> <p>入れた物が落下したり、挟まるおそれがあります。</p> <p style="border: 1px solid black; padding: 2px;">側板より上に出さないでください。</p> 
<p> ぬれた物・割れやすい物を入れない。</p> <p>破損や落下してけがの原因になります。錆の原因になります。</p> 	<p> 側面機構部に手を入れない。</p> <p>側面機構部に手を挟みけがの原因になります。</p> 	<p> 一度に多くの収納物を出さない。</p> <p>本体を下げた状態で一度に多くの収納物を出すと、本体が上昇してけがの原因になります。</p> <p style="border: 1px solid black; padding: 2px;">分けて出してください。</p> 
<p> 本体を下げた状態で操作力調整レバーを操作しない。</p> <p>本体を吊戸棚内に納めた状態で、レバーを操作してください。本体を下げた状態で操作しても調整機能は、働きません。</p> 	<p> 操作力の確認をする。</p> <p>物を入れたとき降ろしたときには、操作力を確認してください。本体の昇降スピードが増して、けがの原因になります。</p>	<p> 本体を上げる前に落下防止ガードを元に戻す。</p> <p>物の落下により、けがの原因になります。</p>

お願い

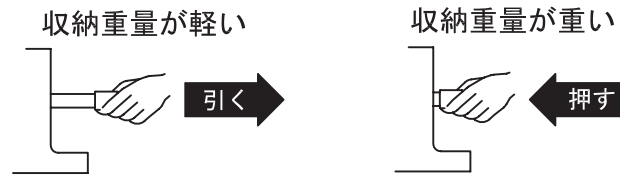
収納重量が、少ない状態で手を離すと本体が上昇するので、注意してください。
収納重量が軽い設定なら手前で止まりますので、5kg以下でのご使用が便利です。

■各部の名称としくみ

- ハンドル 本体を出し入れする時に握って操作します。
- 操作力調整レバー 収納量に合わせて操作力を調整するためのレバーです。
- 落下防止ガード 収納物の落下を防ぐための部品です。
- 棚板 物を収納するスペースです。
- 底板部 物を収納するスペースです。
- 本体 昇降する部分全体です。



■操作力調整レバーの使い方



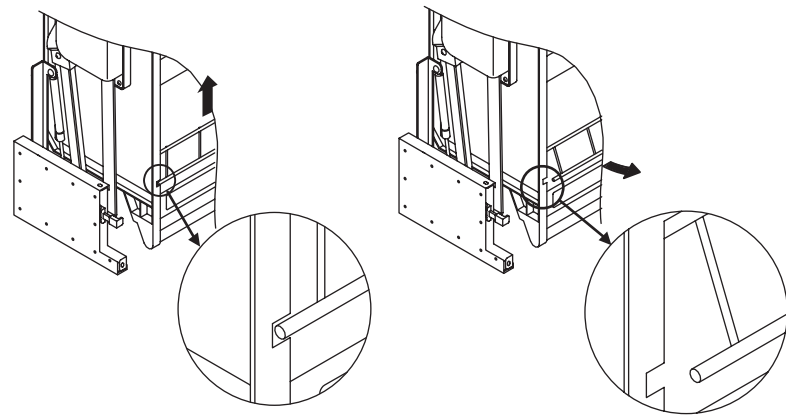
本体を吊戸棚に納めた状態で、操作力調整レバーを操作してください。
本体を下げた状態で、操作力調整レバーを操作しないでください。

操作力調整レバー調整表

収納重量		調整レバー	
		右側	左側
軽い	0～5kg	引く	引く
中間	5～9kg	引く	押す
		押す	引く
重い	9～10kg	押す	押す

■落下防止ガードの操作方法

1. 落下防止ガードを持ち上げる。
2. 落下防止ガードを溝から抜く。
3. 元に戻すには、逆の順番で行ってください。



⚠ 注意

本体を操作する前に必ず落下防止ガードを元に戻す。

■使い方

1. 引戸又は扉を完全に開けます。
2. 操作力調整レバーで、操作力を調整します。
3. ハンドルを両手で持って、ゆっくりと降ろします。
 - 収納重量によっては、下で止まらず上がってしまうことがあります。その場合は、本体を上げて操作力調整レバーで、操作力を調整してください。
 - 大きな物を入れる場合は、落下防止ガードを操作すると入れやすくなります。
 - 棚板に物を入れる場合は、側板より上に出ないようにしてください。
4. 本体を上げるときは、ハンドルを両手で持ってゆっくりと押し上げ、最後まで押し込んでください。

本体を上げるとき、自動で上昇しません。
必ずハンドルを両手で持って押し上げてください。

5. 引戸又は扉を閉じます。

■お手入れ方法

1. 本体が下で止まったことを確認してから、お手入れをしてください。
収納物を出すと本体が、上昇することがありますので注意してください。
2. 日常のお手入れは布きんなどで、から拭きしてください。
汚れが取れない場合は、中性洗剤を付けて拭いてください。
その後、から拭きして水気を取ってください。