

SWING DOWN WALL

ショートキャビネットタイプ

快適なキッチンワークをお手伝い。
「使うための収納」が毎日のムダを解消。



照明スペース付きウォールキャビネット設置例



カップボードウォールキャビネット設置例



昇降棚(ダウンウォール)を
設置すると、こんなに便利!

昇降棚(ダウンウォール)を
設置すると...

今までは...

棚の上や奥は使い
にくいスペースに

脚立や背伸びが必要

「使える収納」が
広がります。

目の高さで奥まで見える

奥までフラット
なので効率の
良い収納が可能

軽く引き下ろせる

踏台なしで手が届く

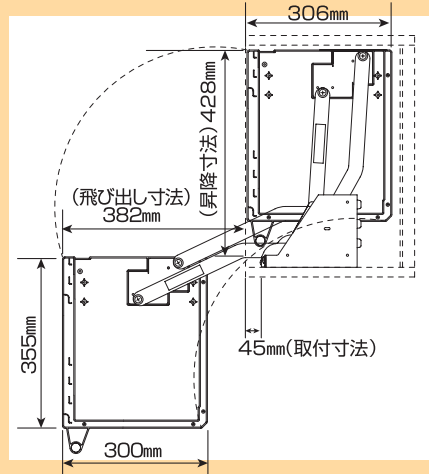
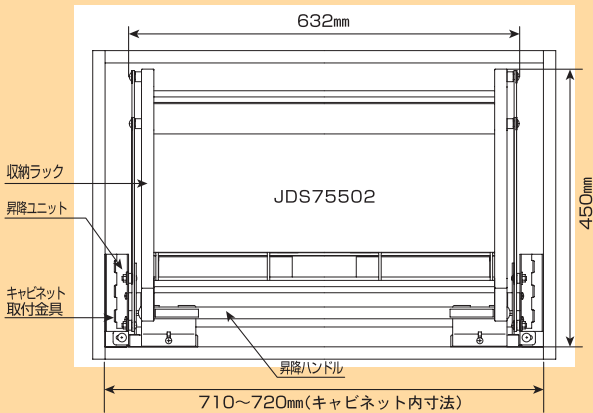
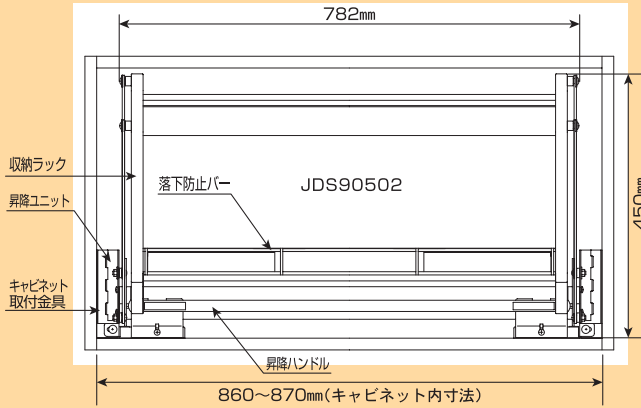
- 高い吊戸棚の収納物も踏台なしで出し入れできます。
- 収納物がよく見え、安定した姿勢で出し入れできます。
- 油圧とバネの力でソフトに上げ下ろしできます。

SWING DOWN WALL

ショートキャビネットタイプ

昇降式吊戸棚

■寸法・仕様



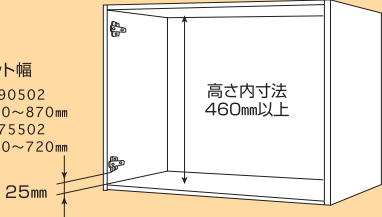
JDS90502・JDS75502共通

名称	材質/仕上げ
取納ラック(側板)	ABS樹脂
(棚板)	カラー鋼板
(背板)	カラー鋼板
昇降ユニット	鋼板・鋼管/メラミン焼付塗装・クロムめっき
落下防止バー	鉄線/ポリエチレン被膜

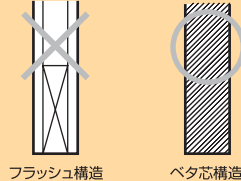
■吊戸棚の取付条件

- 吊戸棚の内寸法を確認してください。
(吊戸棚内部へ入らなかつたり、ビス固定できない場合があります)

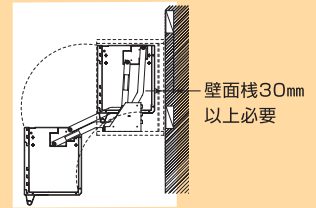
対応キャビネット幅
■900幅用 JDS90502
内寸法860~870mm
■750幅用 JDS75502
内寸法710~720mm



- 吊戸棚の側板に芯材があるか確認してください。
(フラッシュ構造で芯材がない場合は取付不可です)

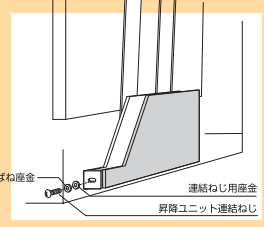
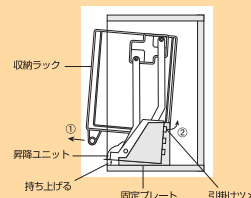
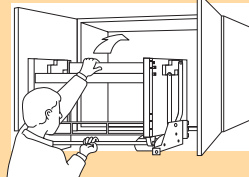
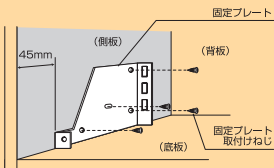


- 吊戸棚の壁面固定強度を確認してください。



■据付け手順

- 1 固定プレートを吊戸棚の左右の側板に固定プレート取付けねじで固定してください。(片側4本)
- 2 取納ラック全体を吊戸棚の中へ入れてください。吊戸棚の中心にくるよう左右の空間を調整してください。
- 3 取納ラックは下図の方法で固定プレートと連結してください。(左右とも)



■ご注意事項

積載荷重(収納できる重さ)は10kgまでですので、この範囲内でお使いください。また、急激な出し入れはしないでください。
●破損による事故の原因になります。
間口900・750……10kg
(破損による事故の原因)となります。

10kgまで

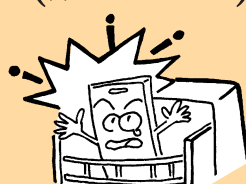
間口 900・750(mm)



ピンなどの不安定なもの、包丁・薬品などの危険なもの、割れやすい食器、ぬれたものを収納しないでください。
(破損・落下による事故やサビの原因になります。)



収納物が収納ラック上面より出ないようにしてください。
●落下・破損や事故の原因になります。
(破損・落下や故障の原因)になります。



お問合せは



株式会社ユー・アーキ
〒221-0812
横浜市神奈川区平川町 13-21
TEL045-482-2155 FAX045-482-2156
http://e-kitchen.biz

製造元 **FLUX** オークス株式会社

本社 〒955-0842 新潟県三条市島田2丁目8番3号
TEL: (0256)35-1211(代表) FAX: (0256) 35-0341

SHFP 0710/4