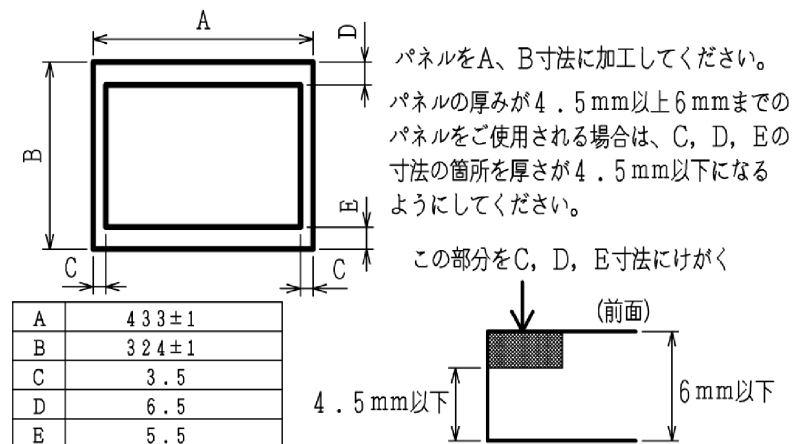
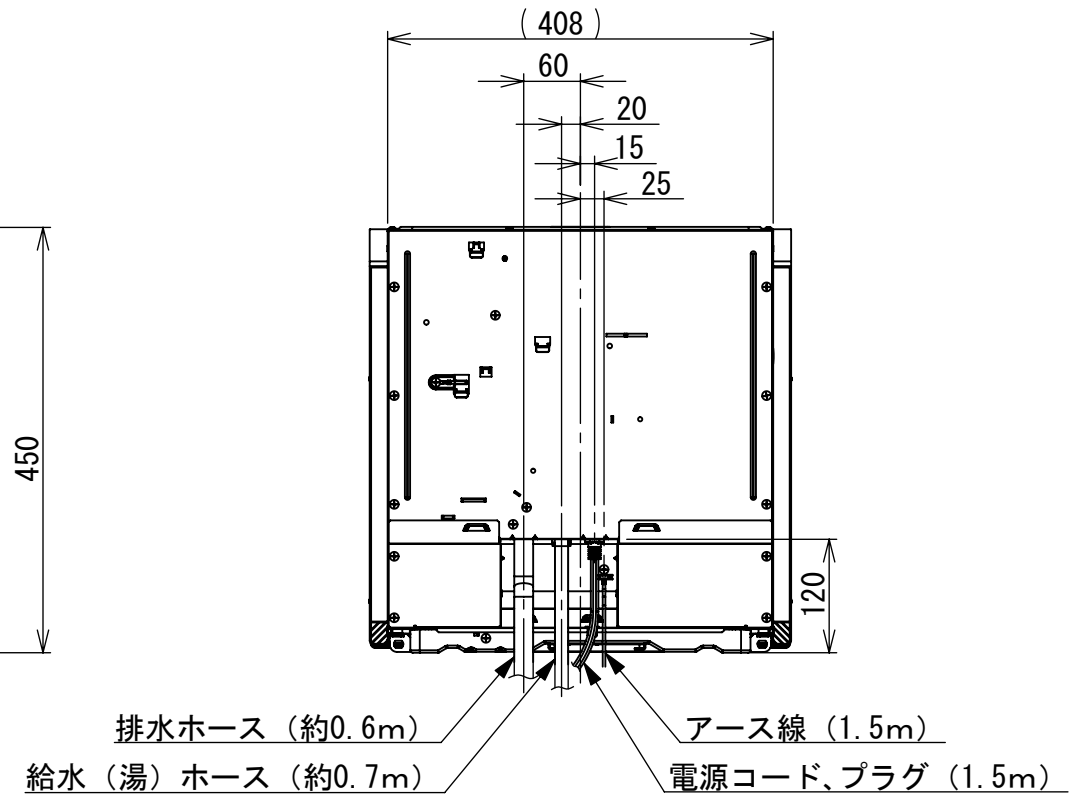
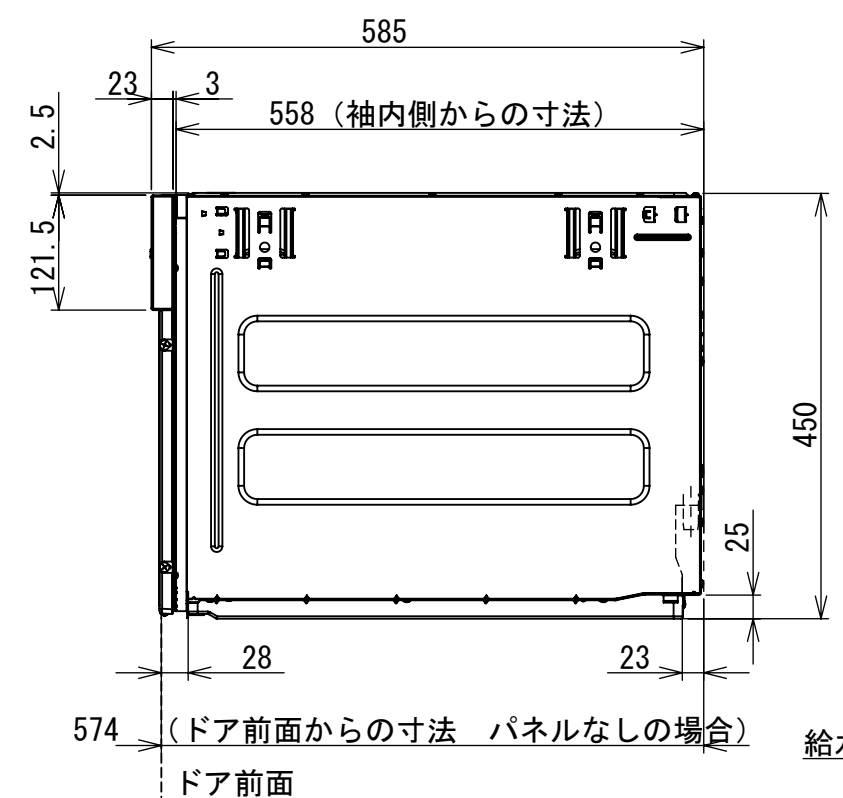
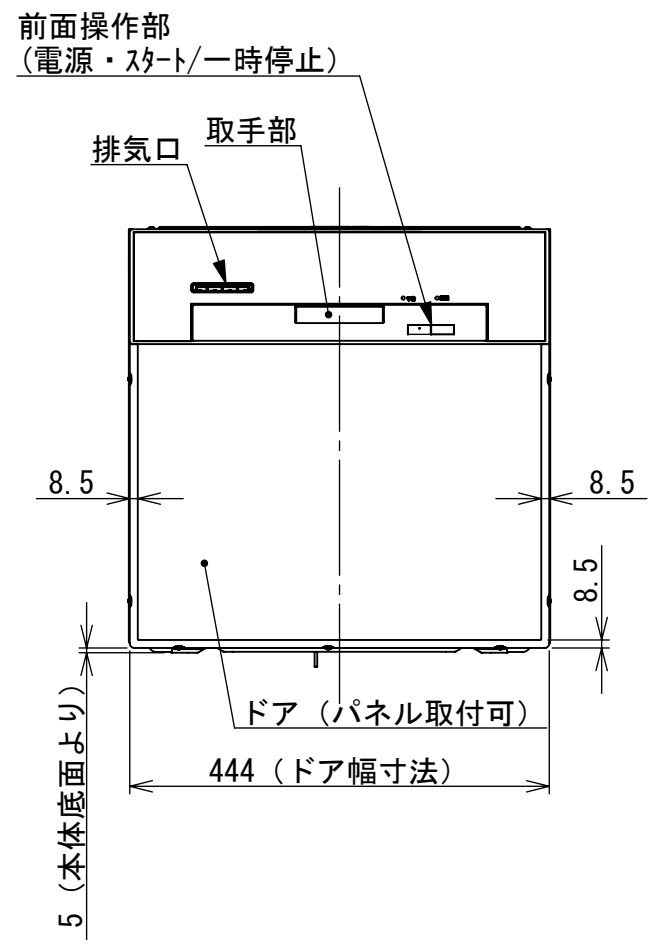
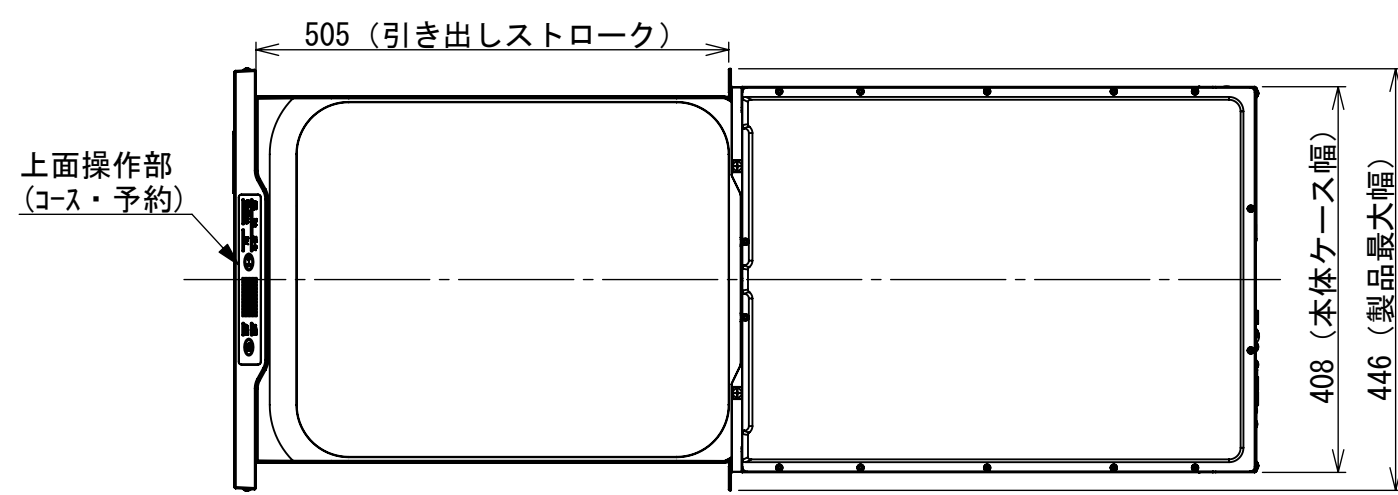


パネル加工寸法



仕様									
名称	スライド食器洗い乾燥機	使用水圧	0.03~1.0MPa	洗浄コース	①標準 ②強力 ③スピーディ ④乾燥のみ ⑤予洗い	ホース長さ	給水	約0.7m	
とびら材	パネルタイプ	使用水量	約10L (標準コース)			排水	約0.6m		
外形寸法	高さ	450mm	庫内容量	約40L		コード長さ	電源	約1.5m	
	幅	446mm	収納容量	5人用(35点)但し小物は除く ・大皿 5点 (最大φ26cm) ・中鉢 5点 ・小皿 5点 ・茶碗、汁椀 各5点 ・コップ、湯のみ 各5点 スプーン、フォーク、箸、包丁 など		アース	約1.5m		
	奥行	574mm(パネルなし)							
製品重量	約20kg			2時間予約 4時間予約	①標準 ②強力	電気用品 第三者認証		申請中	
接続	給水	G1/2 (メネジ)		洗浄温度	①標準 60℃ ②強力 72℃ ③スピーディ 50℃	給水用具 認証番号		申請中	
	排水	HT20		すすぎ温度	①標準 ②強力 70℃ ③スピーディ 55℃	組込形		離隔距離 0cm 消防法に適合	
	電気	交流100V (50Hz/60Hz)		制御方式	電子コントロール方式				
消費電力	モーター	75W (50Hz/60Hz)	洗浄方式	回転ノズル方式					
	ヒーター	800W (50Hz/60Hz)	すすぎ方式	ためすすぎ					
	最大	875W (50Hz/60Hz)	乾燥方式	ヒータとファンによる強制排気					



株式会社	住宅設備機器用図面	日付	2010.11	尺度	1/8
	品名	名称		サイズ	
	FB4515PBA FB4515PMS	スライド食器洗い乾燥機		A3	