

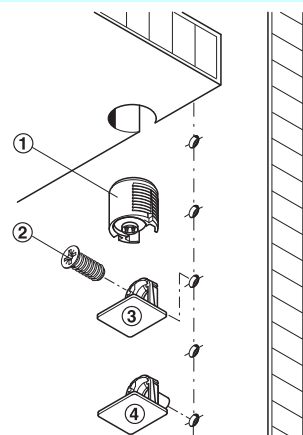
ノックダウン金具・棚受金具

ノックダウン金具と棚受金具は棚受金具と家具の側板コネクタの間にできるすき間をふさぐことができます。連結面を傾斜させることで棚板を側板に強力に引き付けて、高いコーナー安定性を実現しています。棚板取付後はサポートの底面だけが見えます。

棚受金具 タブ 18



- ① ケーシング ロック機能あり / なし
- ② ヴァリアンタスクリュー
- ③ サポート (ネジ止めタイプ)
- ④ サポート (ダボタイプ)

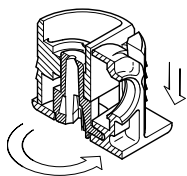


4

コネクタ—技術

取付方法

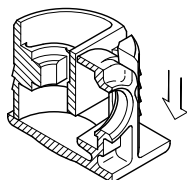
・ タブ 18 ロック機能あり



ケーシングは締め付け部で側板を側板方向に引き込んで棚板をロックします。これでサポートとケーシングは強力に接合されます。これにより棚の傾きを防止し、十分な角剛性と引き抜きに対する強さが生まれます。

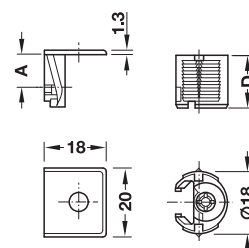
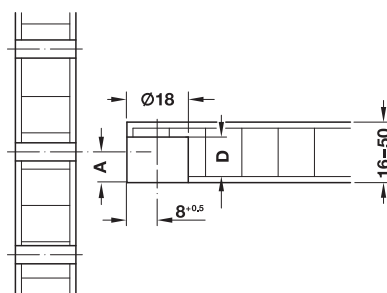
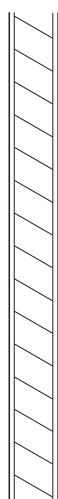
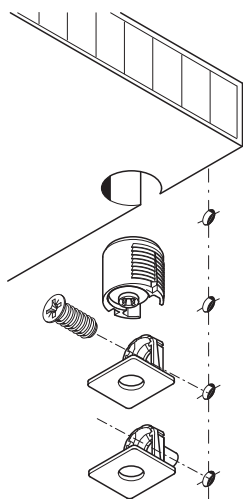
- ・ 棚にケーシング用の下穴をあけます。
- ・ ケーシングを棚板に打ち込みます。
- ・ サポートを側板に取付けます。
- ・ ケーシングをサポートに押し込みます。
- ・ 締め付け部をドライバーで締めて完了です。サポートとケーシングがしっかり接合されます。

・ タブ 18 ロック機能なし

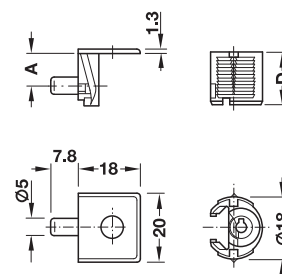


棚を簡単に取り外す場合や頻繁に高さを変える場合に使用します。

- ・ 棚にケーシング用の下穴をあけます。
- ・ ケーシングを棚板に打ち込みます。
- ・ サポートを側板に取付けます。
- ・ ケーシングをサポートに押し込みます。



ネジ止めタイプ



ダボタイプ

図はロック機能ありタイプ

- 色: ケーシング: 自然色、黒、ライトブラウン、白、ブラウン、グレー
- 仕上: サポート: ニッケルメッキ
- ドリル径: ケーシング 18 mm、サポート 5 mm (ダボタイプ)
- 取付: ダボタイプは Ø 5 mm 穴に取付

棚受金具

→ ロック機能あり



ネジ止めタイプ



ダボタイプ



- 材質: サポート・ロック機構: 亜鉛合金、ケーシング: PS

板厚 mm	サイズ A mm	ドリル深さ D mm	ネジ止めタイプ	ダボタイプ Ø 5 mm 穴用
16	8	13	2 263.66.530	2 263.67.537
19	9.5	15	2 263.66.558	2 263.67.555
23	11.5	17	2 263.66.576	2 263.67.573
26	13	18.5	2 263.66.585	-
29	14.5	20	2 263.66.594	-
32	16	22	2 263.66.601	-

梱包: 100 個

→ ロック機能なし



ネジ止めタイプ



ダボタイプ



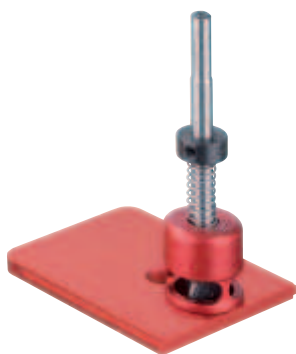
- 材質: サポート: 亜鉛合金、ケーシング: PS

板厚 mm	サイズ A mm	ドリル深さ D mm	ネジ止めタイプ	ダボタイプ Ø 5 mm 穴用
16	8	13	2 263.73.535	2 263.74.532
19	9.5	15	✓ 263.73.553	✓ 263.74.550
23	11.5	17	2 263.73.571	-
26	13	18.5	2 263.73.580	-
29	14.5	20	✓ 263.73.599	-
32	16	22	2 263.73.606	-

梱包: 100 個

TOH+FF 2013, HJA-jp, 1/12; 表示寸法などの仕様は変更される場合があります。

タブ 18 用加工ツール
→ タブ 18 用レッドジグ



- 適用範囲： タブ 18 用の正確な穴あけ加工
- 材質： アルミ合金、アルマイト仕上

	品番
レッドジグ タブ 18 用追加部品	2 001.25.858
セット内容： ゲージ 32（深さストッパー及びスパイラルスプリング付）1 個、HM3 刃マルチドリルビット Ø 18 mm 1 個、リングストッパー 1 個	
ドリルガイド -	2 001.25.625

梱包：1 セット

オーダー参照

穴あけジグの基本パーツがない場合、**基本ジグ（品番 001.25.600）**を別途ご注文ください。

注意

新型のノックダウン金具用穴あけジグ及びアクセサリーはグループ 14 をご参照ください。

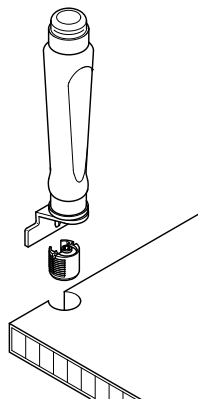
システム穴あけ用レッドジグ

▶FF 14.5

4

コネクタ技術

→ 打ち込みツール



- 適用範囲： ケーシングを簡単かつ正確に打ち込むのに最適

注意

打ち込みツールには打ち込み金具の収納部が内蔵されています。打ち込み金具受の面を棚板の面に平行に合わせ、ハンマーをたたいてケーシングを打ち込みます。

材質	品番
柄：硬質木（鉄製リング付） 打ち込みヘッド：PA	2 001.32.749

梱包：1 個

→ 打ち込みヘッド



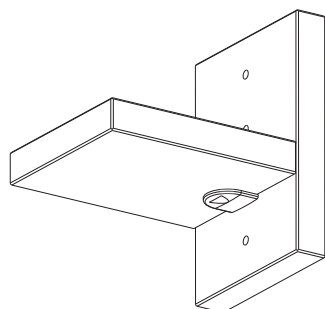
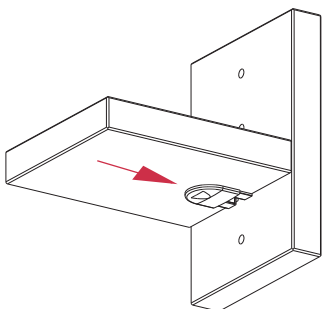
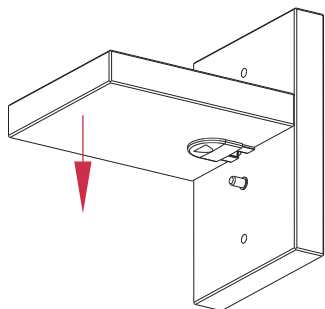
材質	品番
PA	2 001.32.758

梱包：10、1000 個

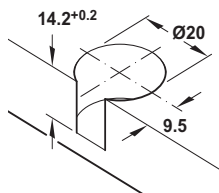
棚受ロックシステム ラフィックスタブ SL

A

ラフィックス 20 用ケーシング板厚 19 mm 用と同じ穴加工で
使用できる棚受金具です。このロックシステムひとつで、傾斜
止め安全ブラケット、引抜き防止機構、そして輸送時安全装置
の役割を果たします。ケーシングを棚ダボに対して垂直に入
れ、カバーを棚板方向にスライドさせると側板を固定できま
す。カバーが棚ボルトを覆うので家具のデザイン性を高めら
れます。



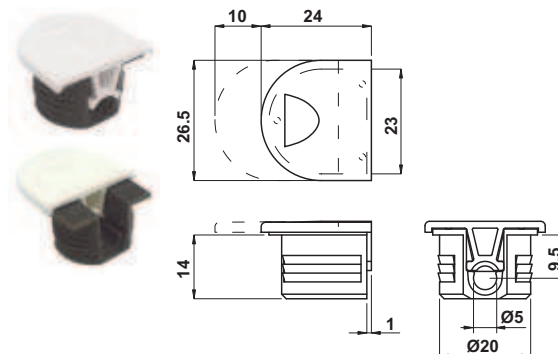
穴加工図



注意

ラフィックス SE ケーシング板厚 19 mm 用と同じ穴加工です。

→ ラフィックスタブ SL ケーシング



- 耐荷重: 75 kg
- 仕様: スライドロック機構付カバー
- 材質: ケーシング: PS、カバー: PA6

色	品番
ケーシング: グレー カバー: 白	✓ 263.09.795

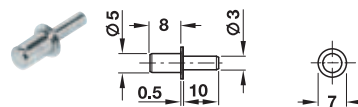
梱包: 1 個

注意

耐荷重の数値は棚板にラフィックスタブ SL ケーシング、側板側に
棚ダボ (品番 282.43.905) をそれぞれ 4 個を取付けて均等荷重を
かけた場合の数値です。

棚ダボ

Ø 3 mm 穴用

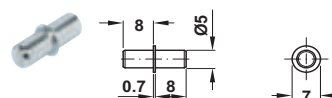


- 材質: スチール

仕上	品番
ニッケルメッキ	✓ 282.43.727

梱包: 100、500、5000 個

Ø 5 mm 穴用



- 材質: スチール

仕上	品番
亜鉛メッキ	✓ 282.43.905

梱包: 100、1000、5000 個