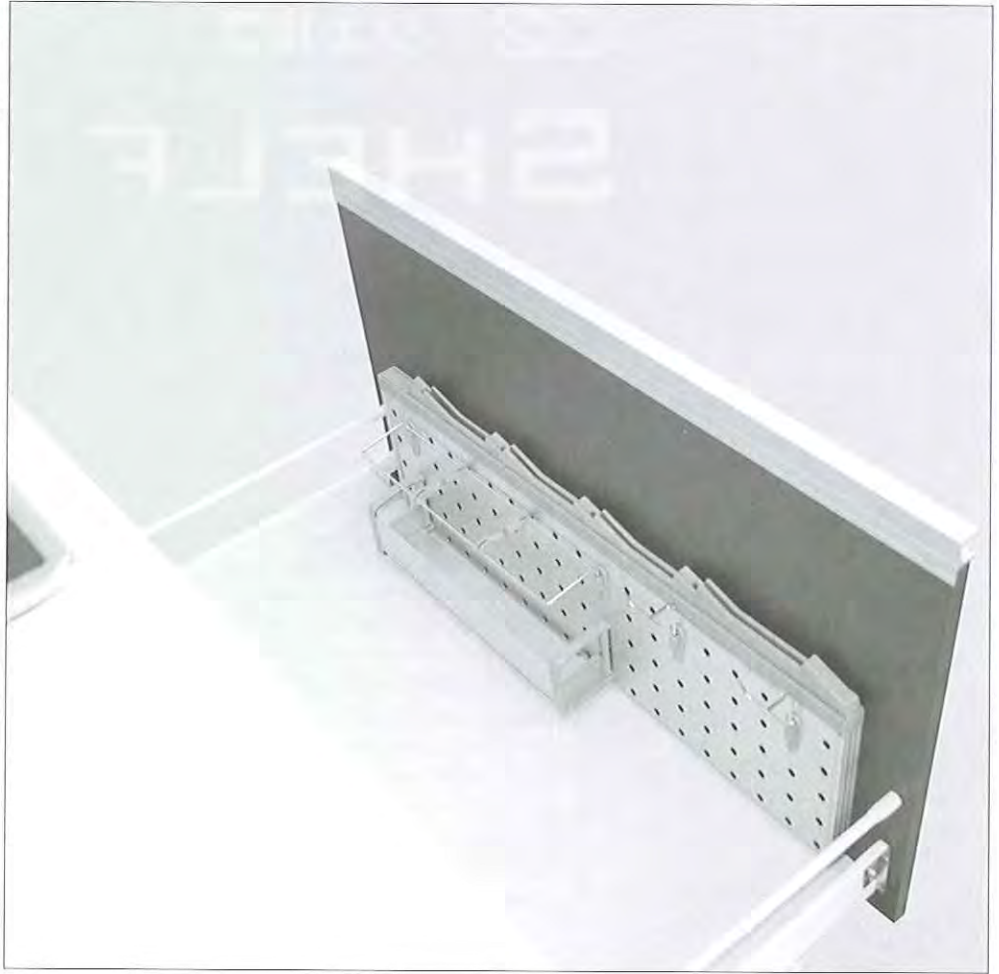


# システムパネル包丁差し

## システムパネル包丁差し

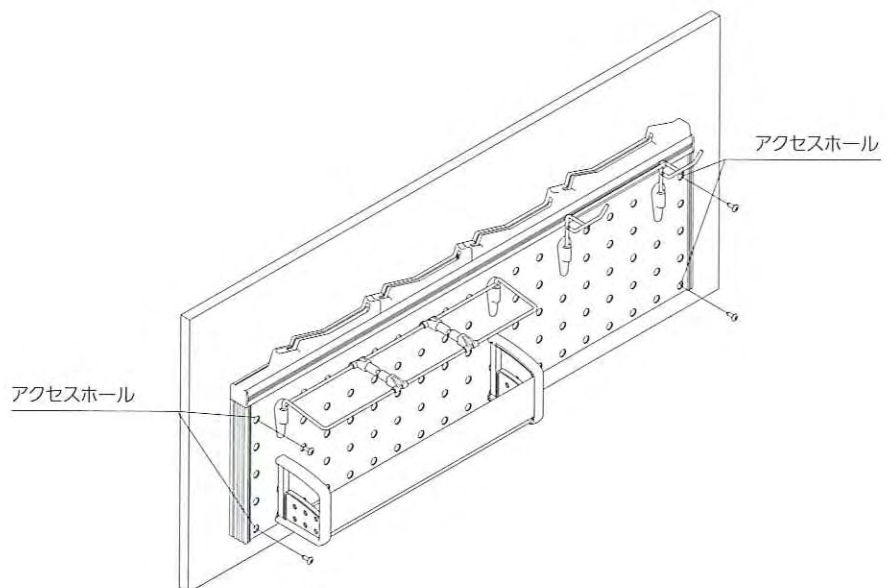
### 特徴

- 引出しの前板裏に包丁と使用頻度の高い小物を効率よく収納できます。
- アルミパネルの採用により、フックや棚の位置をお好みに合わせて変更することが可能です。
- 包丁差しは取外して丸洗いができます。又、利き手に合わせて右差込みタイプ、左差込みタイプの切り替えが簡単に行なえます。



### 取付け手順

- 1 前板の内側にアクセスホールから、トラスタッピンねじ(3.5×12)で取付けます。



## システムパネル包丁差し

## SPH-900

## 特徴

- 包丁が4本収納できます。
- W900の引出しキャビネットに取付けることができます。

## 材質

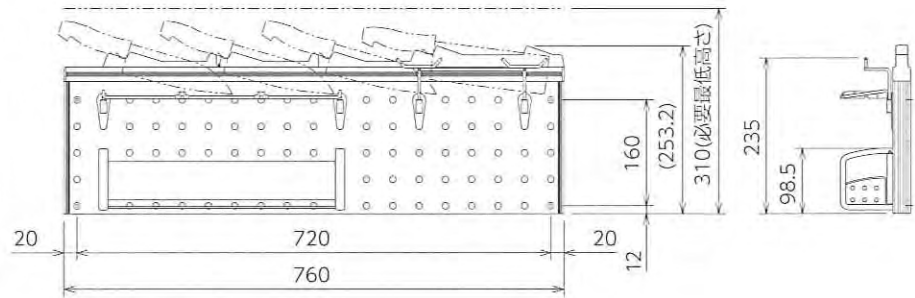
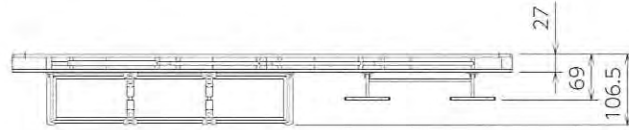
包丁差し：PP  
フック：ステンレス(SUS304)  
パネル：アルミ  
フレーム：アルミ  
棚：アルミ

## 仕上

包丁差し：グレー色  
フック：電解研磨  
パネル：アルマイト処理  
フレーム：アルマイト処理  
棚：アルマイト処理

## ご注意

包丁の形状やサイズにより、必要最低高さが異なる場合があります。



## SPH-750

## 特徴

- 包丁が3本収納できます。
- W750の引出しキャビネットに取付けることができます。

## 材質

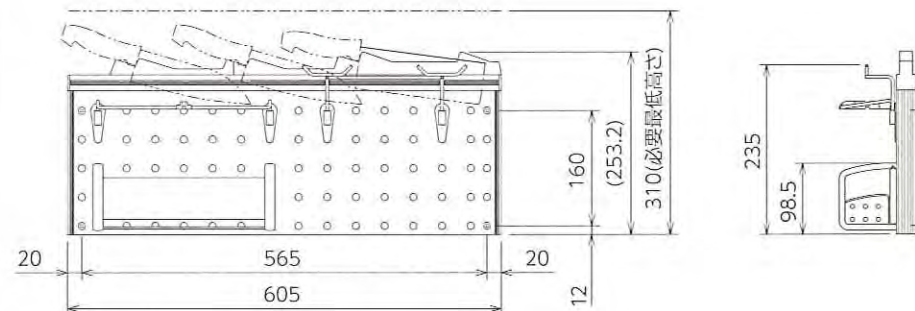
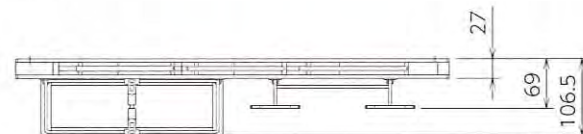
包丁差し：PP  
フック：ステンレス(SUS304)  
パネル：アルミ  
フレーム：アルミ  
棚：アルミ

## 仕上

包丁差し：グレー色  
フック：電解研磨  
パネル：アルマイト処理  
フレーム：アルマイト処理  
棚：アルマイト処理

## ご注意

包丁の形状やサイズにより、必要最低高さが異なる場合があります。





# システムパネル包丁差し

## SPH シリーズ

### 美しいフォルム

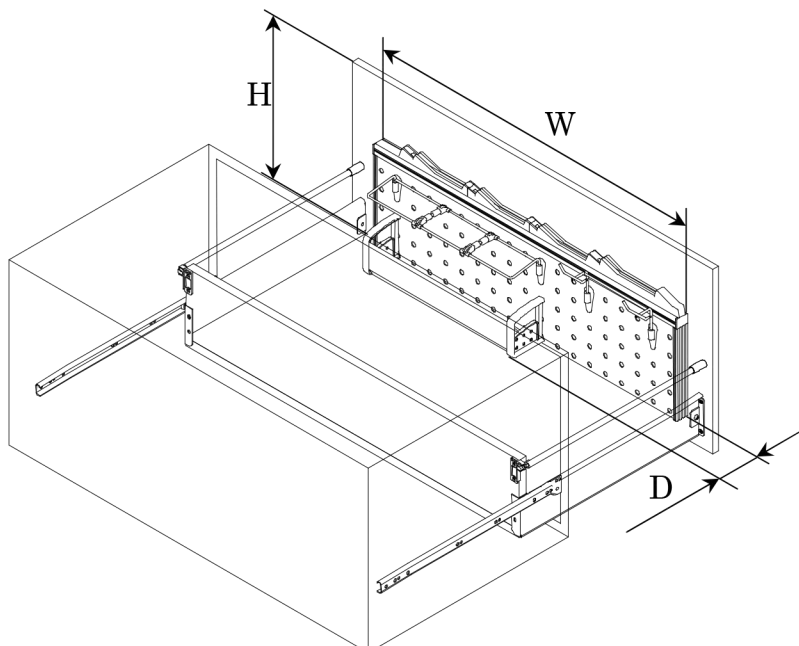
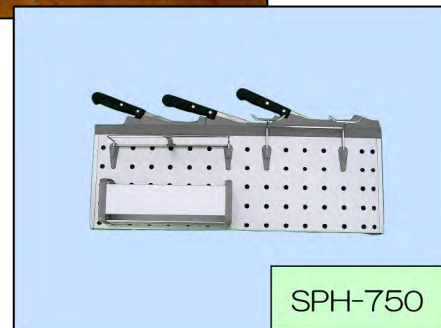
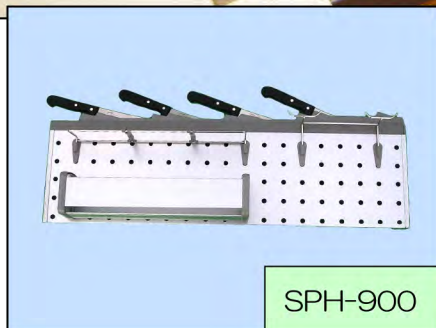
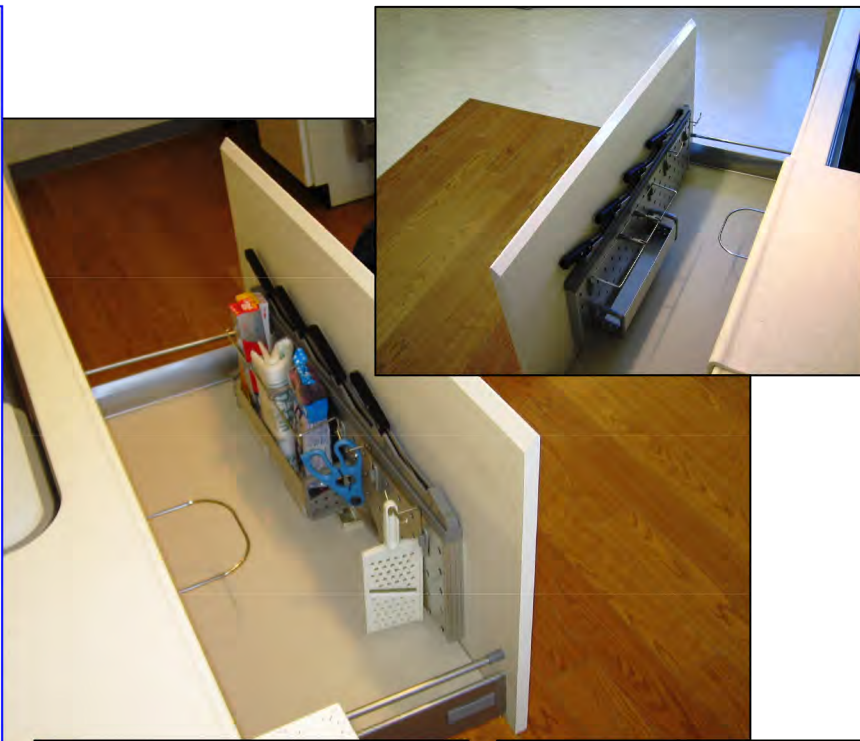
引出し型キッチンのスペースを上手に利用したシンプルなデザイン。アルミパネルの採用により高級感を与えます。

### 清潔で機能的な包丁差し

よく使用する包丁は見やすく取り出しやすい位置へ収納。菜切り包丁や出刃包丁も収納 OK! 包丁差しは取り外して清掃も出来ます。また反転させれば右差し込みタイプ左差し込みタイプの切り替えも簡単に出来ます。さらにラップ、キッチンはさみ等の調理小物類は棚、フックへすっきり収納。必要な時、手早く取り出せます。

### 対応しやすい2サイズ

取付けられる間口は W900 タイプ W750タイプの2種類ご用意。様々なタイプの引出しに取り付け可能です。



品番	SPH-900	SPH-750
対応間口サイズ	W900	W750
W(必要取付幅)	760mm	605mm
H(必要高さ)	300mm	300mm
D(必要奥行き)	107mm	107mm
包丁収納本数	4本	3本
収納総積載荷重	3kgf以下	3kgf以下

E:kitchen

株式会社 ユー・アーキ 045-482-2155  
www.e-kitchen.biz

材質：アルミニウム/ステンレス/ポリプロピレン/6 ナイロン

意匠登録済 PAT.P