

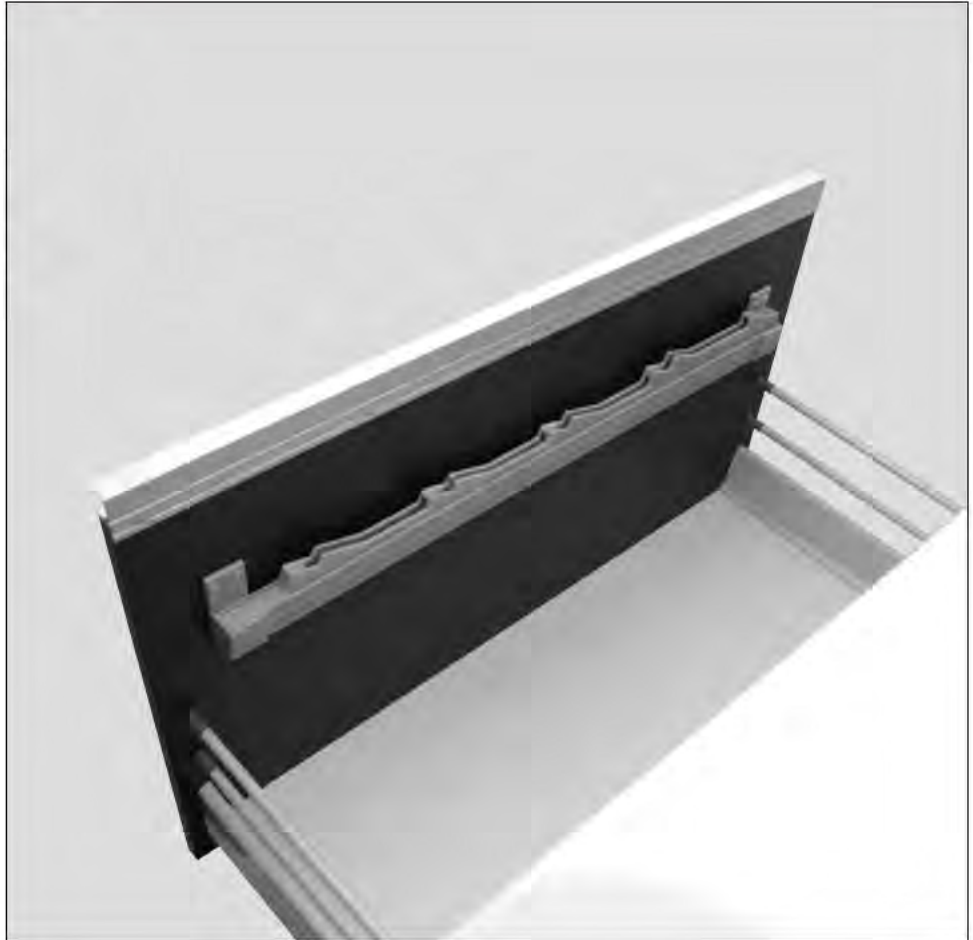
上部取付横型包丁差し

上部取付横型包丁差し

特 徴

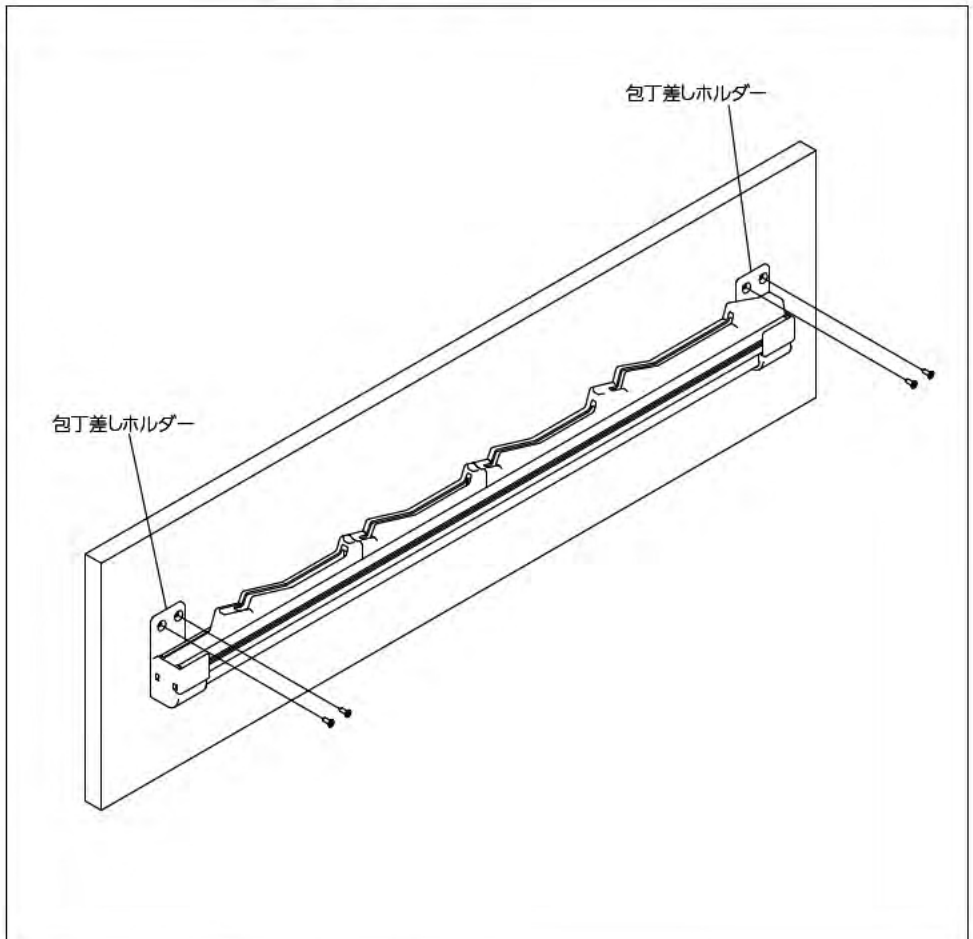
- 前板の低い引出しに対応できます。
- 取付けが簡単ですので既存の引出しへ後付けも可能です。
- 包丁差しは取外して丸洗いができます。又、利き手に合わせて右差込みタイプ、左差込みタイプの切り替えが簡単に行なえます。

シェルフ



取付け手順

- 前板の内側に、包丁差しホルダーを皿タップピンねじ(3.5×12)で取付けます。



上部取付横型包丁差し

YH-B900

特徴

- 包丁が4本収納できます。
- W900の引出しキャビネットに取付けることができます。

材質

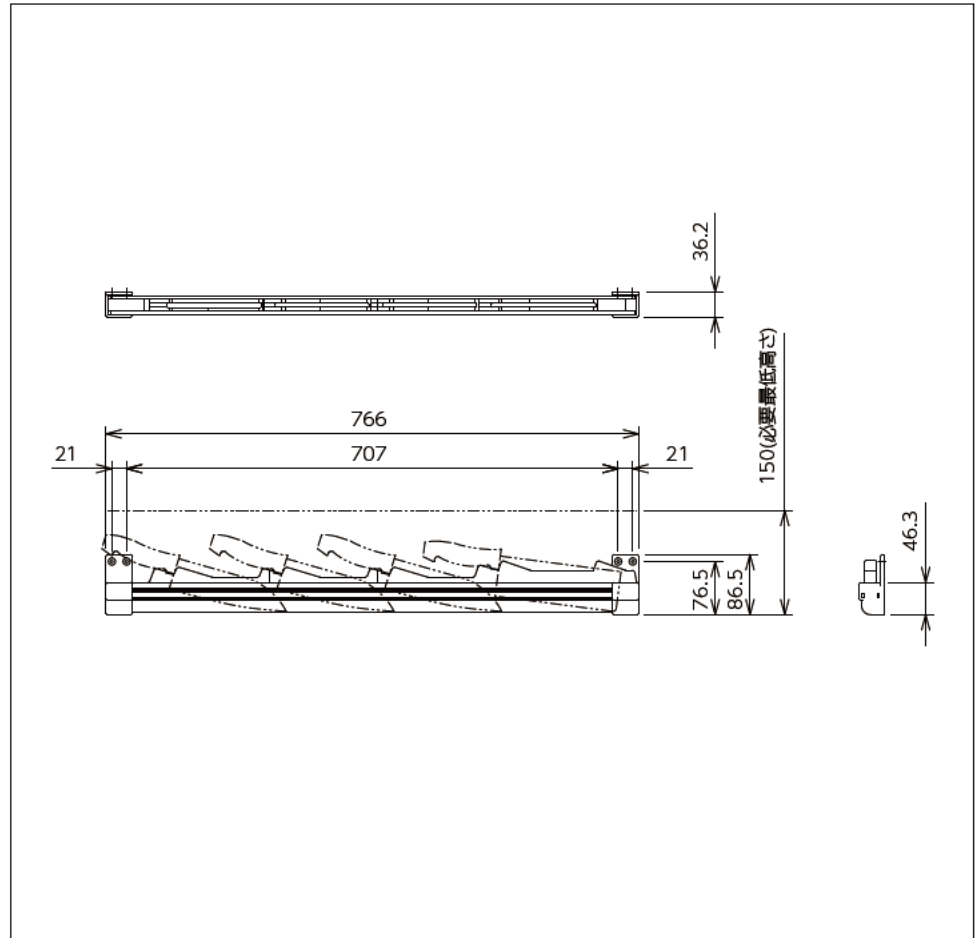
包丁差し：PP
包丁差しホルダー：PP

仕上

包丁差し：グレー色
包丁差しホルダー：グレー色

ご注意

包丁の形状やサイズにより、必要最低高さが異なる場合があります。



シェルフ

YH-B750

特徴

- 包丁が3本収納できます。
- W750の引出しキャビネットに取付けることができます。

材質

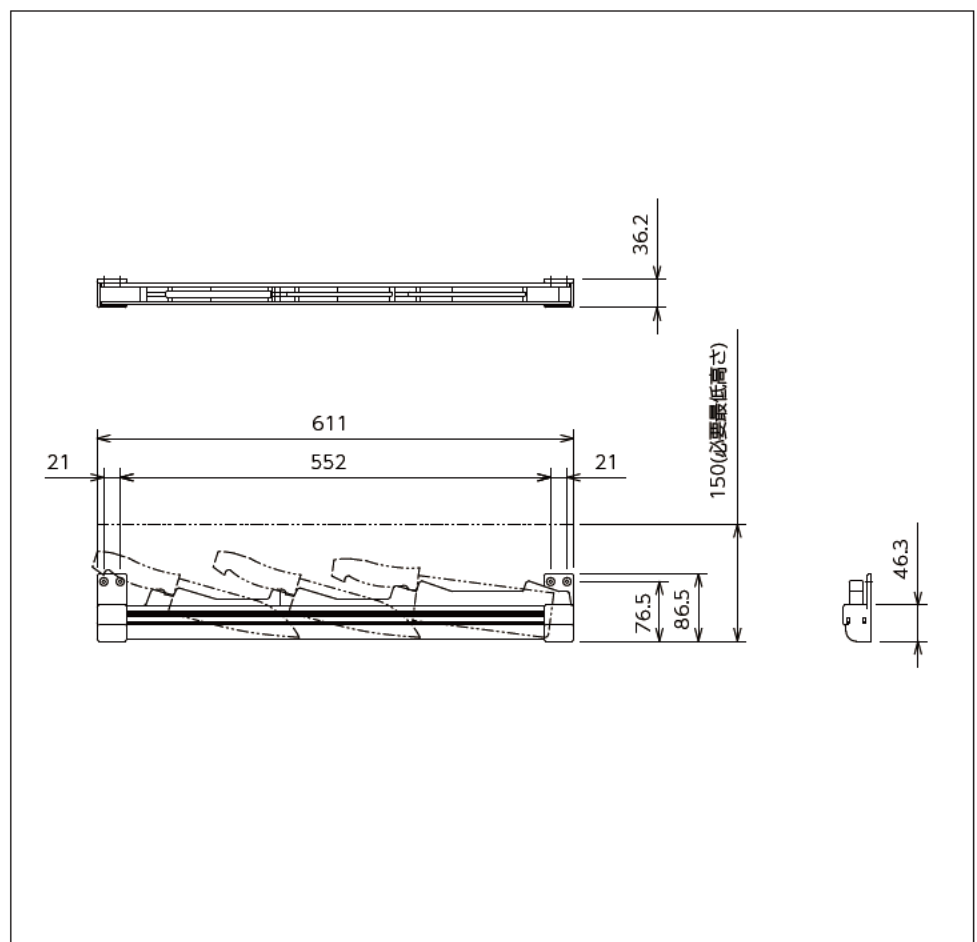
包丁差し：PP
包丁差しホルダー：PP

仕上

包丁差し：グレー色
包丁差しホルダー：グレー色

ご注意

包丁の形状やサイズにより、必要最低高さが異なる場合があります。





上部取付横型包丁差し

YH-B シリーズ

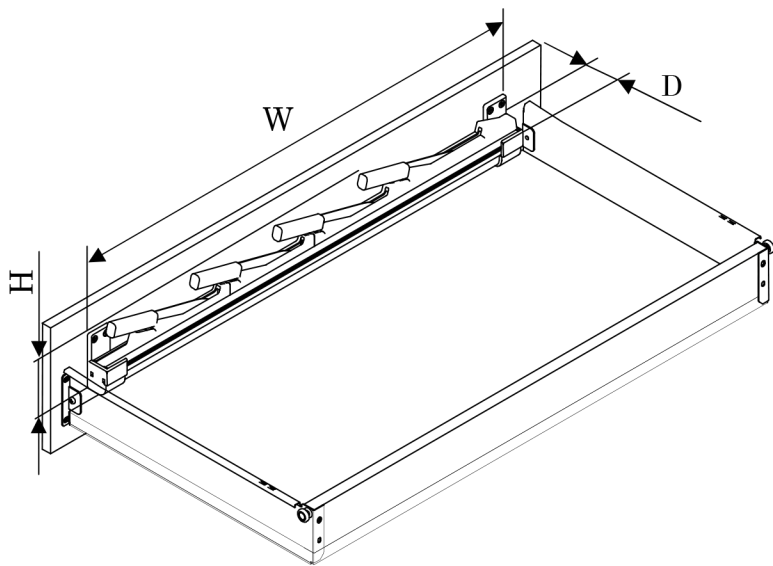
清潔で機能的な包丁差しが更に
取付け易く!

- 施工し易いタイプが新登場。抽斗の前板の高さが低いタイプでも前板が取付いた状態で簡単に後付けができます。
- 包丁差し部分は簡単に脱着可能。左右勝手の切替えや分解して水洗いも OK! お手入れもラクラクです。
- もちろん間口サイズも W900 用、W750 用の 2 種類をご用意しております。

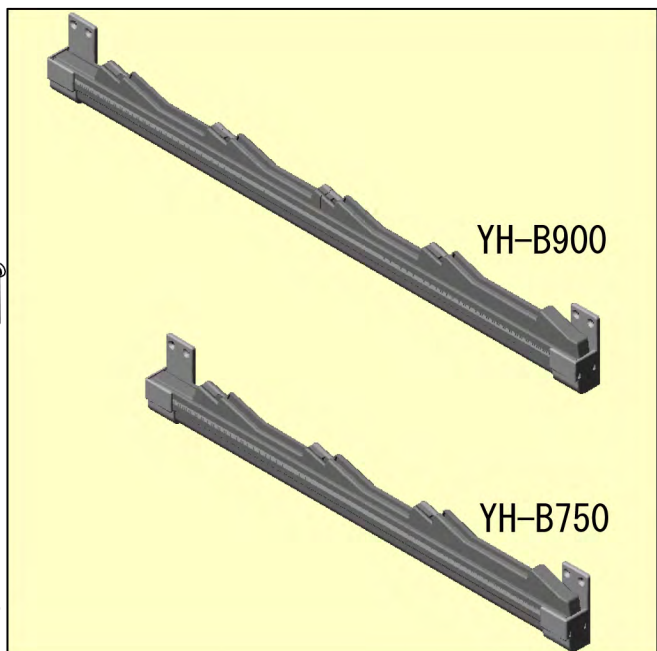
後付け簡単



施工もお手入れもラクラク



※抽斗、包丁、取付ねじは製品に含みません。



品番	YH-B900	YH-B750
対応間口サイズ	W900	W750
W(必要取付幅)	766mm	611mm
H(必要高さ)	135mm	135mm
D(必要奥行き)	40mm	40mm
包丁収納本数	4本	3本

E:kitchen

株式会社 ユー・アーキ 045-482-2155

www.e-kitchen.biz

材質：PP