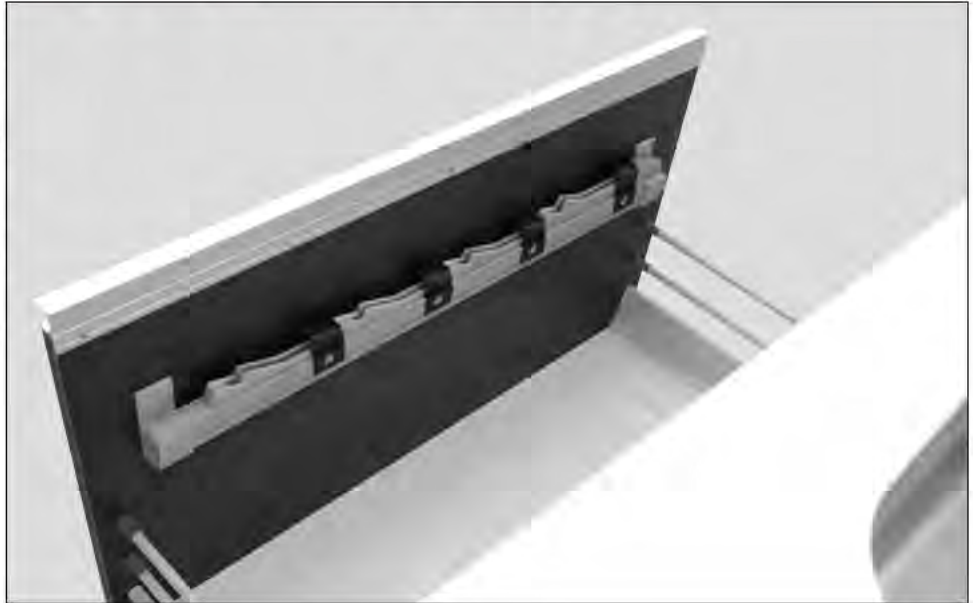


上部取付横型包丁差し チャイルドロック付き

上部取付横型包丁差し チャイルドロック付

特徴

- 前板の低い引出しに対応できます。
- 取付けが簡単ですので既存の引出しへ後付けも可能です。
- 包丁差しは取外して丸洗いができます。又、利き手に合わせて右差込みタイプ、左差込みタイプの切り替えが簡単に行なえます。
- 包丁を容易に抜けなくできるチャイルドロック付きです。



チャイルドロック操作方法

- 1 包丁を包丁差しに正しく置きます。
- 2 チャイルドロックの側面に開いている操作穴に指を掛けてロック方向に止まるまでスライドさせます。
- 3 解除する場合はチャイルドロックの側面に開いている操作穴に指を掛けて、解除方向に止まるまでスライドさせて下さい。

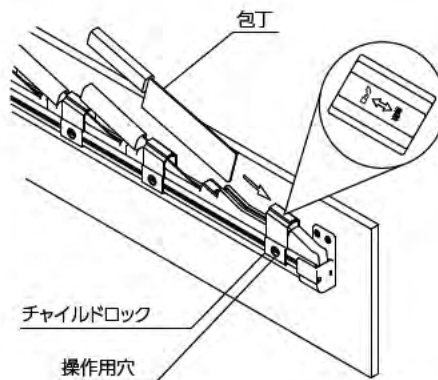


図-1

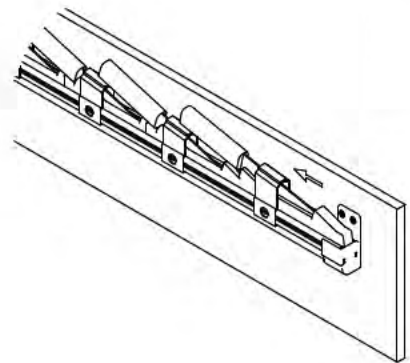
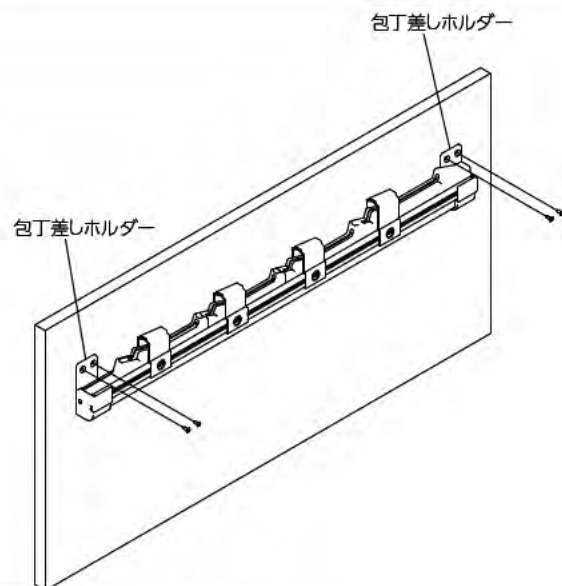


図-2

取付け手順

- 1 取付けたい前板の内側に、包丁差しホルダーを皿タッピンねじ(3.5×12)で取付けます。



上部取付横型包丁差し チャイルドロック付き

YH-BC900

特徴

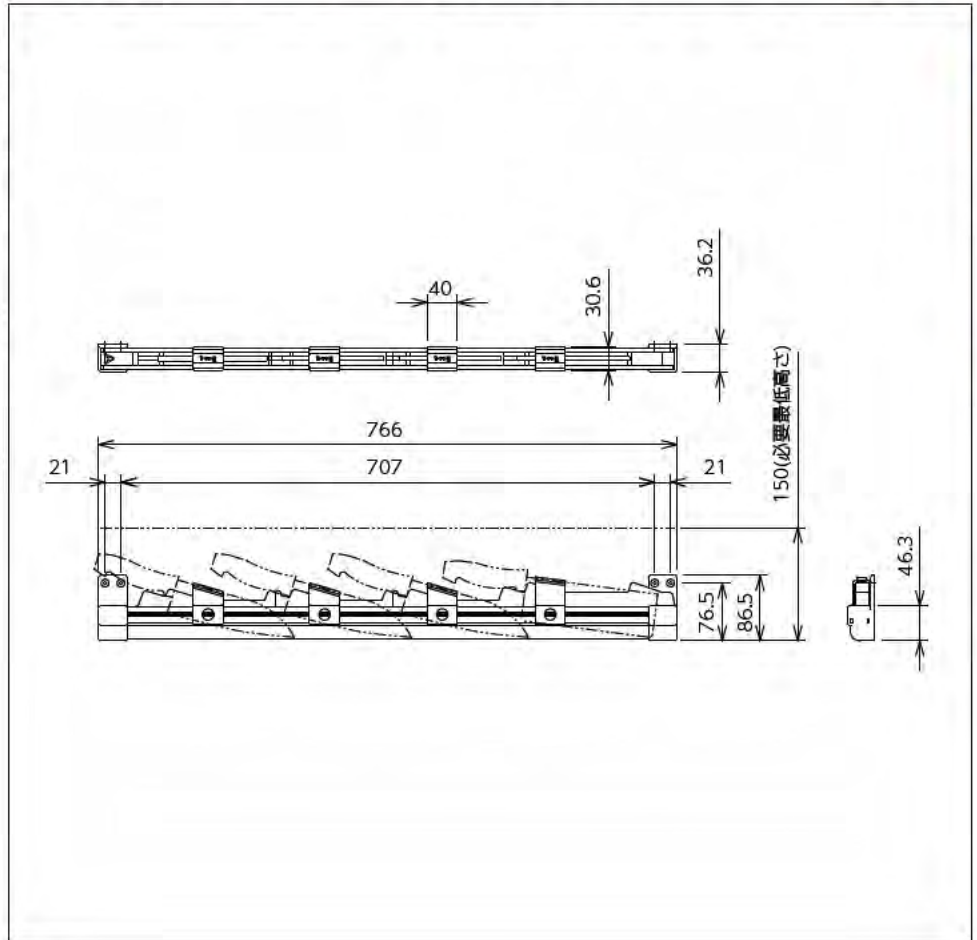
- 包丁が4本収納できます。
- W900の引出しキャビネットに取付けることができます。
- 包丁を容易に抜けなくできるチャイルドロック付きです。

材質

- 包丁差し：PP
- 包丁差しホルダー：PP
- チャイルドロック：PP

仕上

- 包丁差し：グレー色
- 包丁差しホルダー：グレー色
- チャイルドロック：ブラック色



YH-BC750

特徴

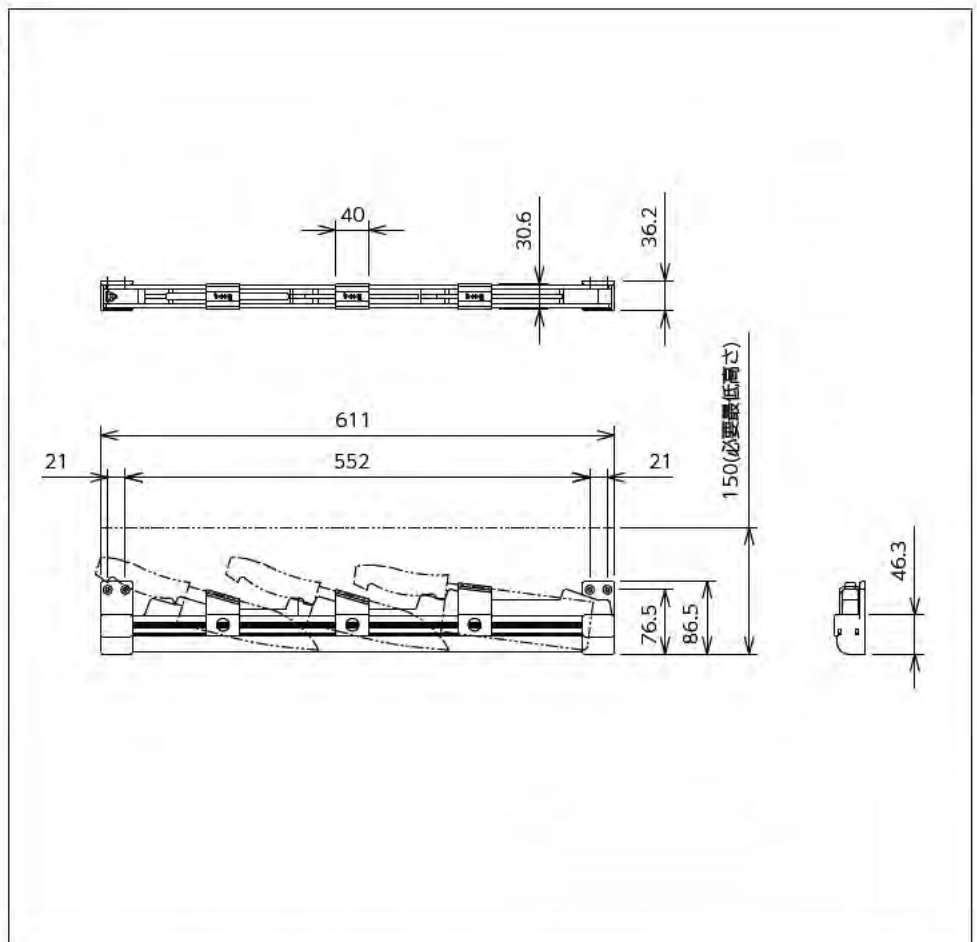
- 包丁が3本収納できます。
- W750の引出しキャビネットに取付けることができます。
- 包丁を容易に抜けなくできるチャイルドロック付きです。

材質

- 包丁差し：PP
- 包丁差しホルダー：PP
- チャイルドロック：PP

仕上

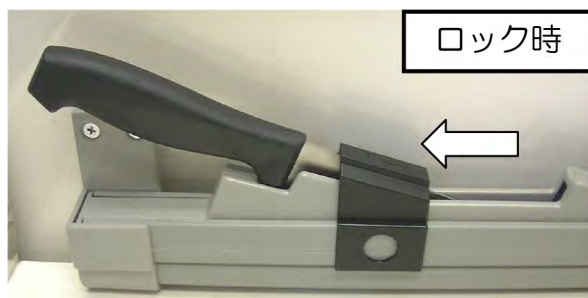
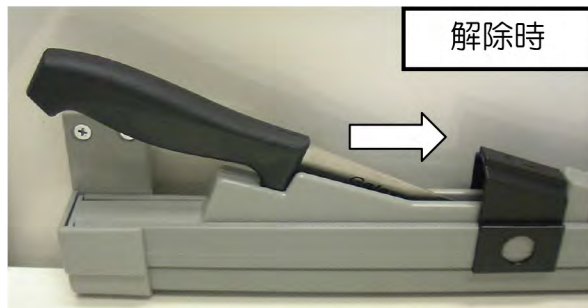
- 包丁差し：グレー色
- 包丁差しホルダー：グレー色
- チャイルドロック：ブラック色





上部取付横型包丁差し

チャイルドロック付き YH-BCシリーズ



○包丁の飛び出しや、お子様の刃物の事故を防止し、安心してお使いいただけます。

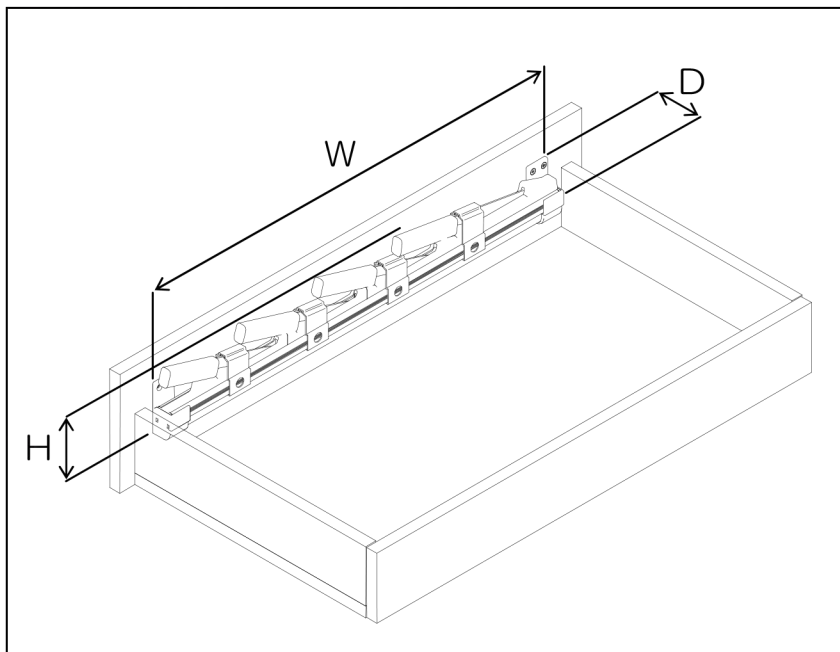
○チャイルドロックの側面に空いている穴に指を掛け、ロック方向、解除方向に止まるまでスライドさせます。

○包丁差し部分は簡単に脱着可能。利き手や用途に合わせて向きを変えられ、汚れたら取り外して水洗いできます。

○前板が取付いた状態でも簡単に後付けができます。

○間口サイズW900用、W750用の2種類あります。

※写真はW900タイプになります。



材質：ポリプロピレン、シリコン

品番	YH-BC900	YH-BC750
対応間口サイズ	W900	W750
W(必要取付幅)	766mm	611mm
H(必要高さ)	135mm	135mm
D(必要奥行き)	40mm	40mm
包丁収納本数	4本	3本

※H(必要高さ)は包丁によって異なるため参考数値とします。

E:kitchen

株式会社 ユー・アーキ 045-482-2155
www.e-kitchen.biz