

横型包丁差し

横型包丁差し

特徴

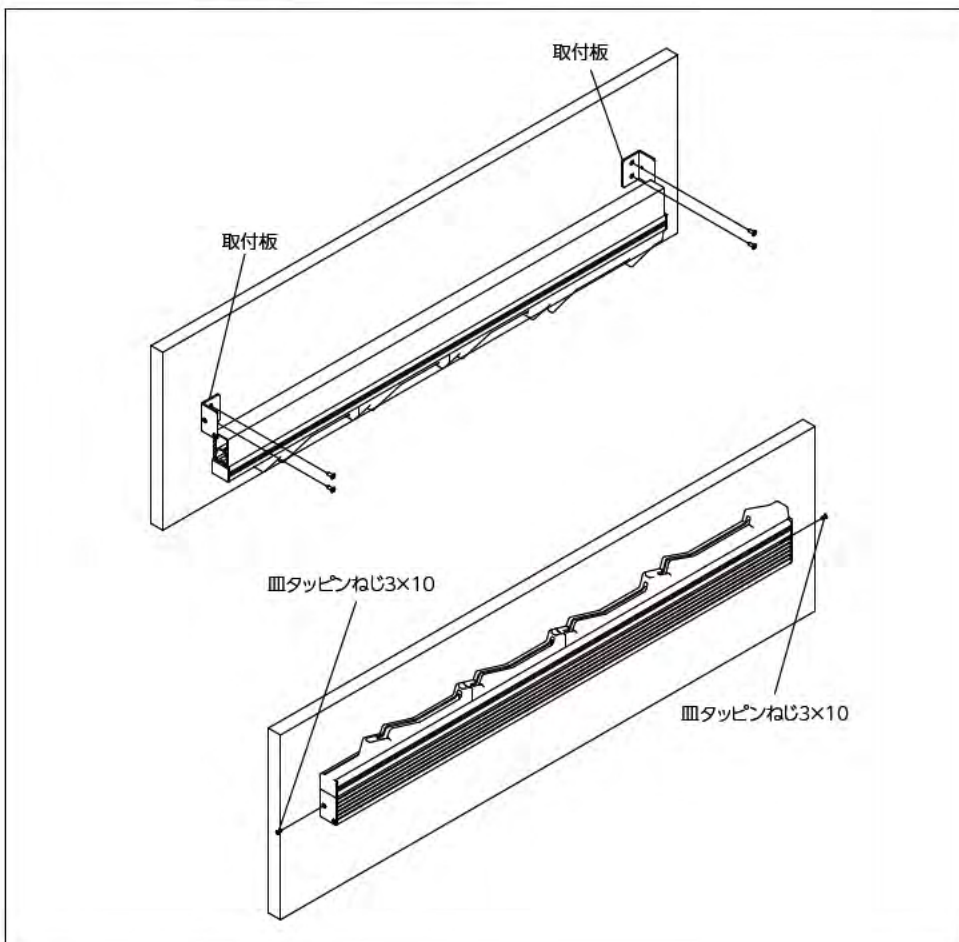
- 前板の低い引出しに対応できます。
- アルミケースの採用により高級感を与えます。
- 包丁差しは取外して丸洗いができます。又、利き手に合わせて右差込みタイプ、左差込みタイプの切り替えが簡単に行なえます。

シェルフ



取付け手順

- 前板の裏側に、取付板を皿タップピンねじ (3.2×12) で取付けます。
- 本体を起こして、付属の皿タップピンねじ (3×10) で固定します。



横型包丁差し

YH-900

特徴

- 包丁が4本収納できます。
- W900の引出しキャビネットに取付けることができます。

材質

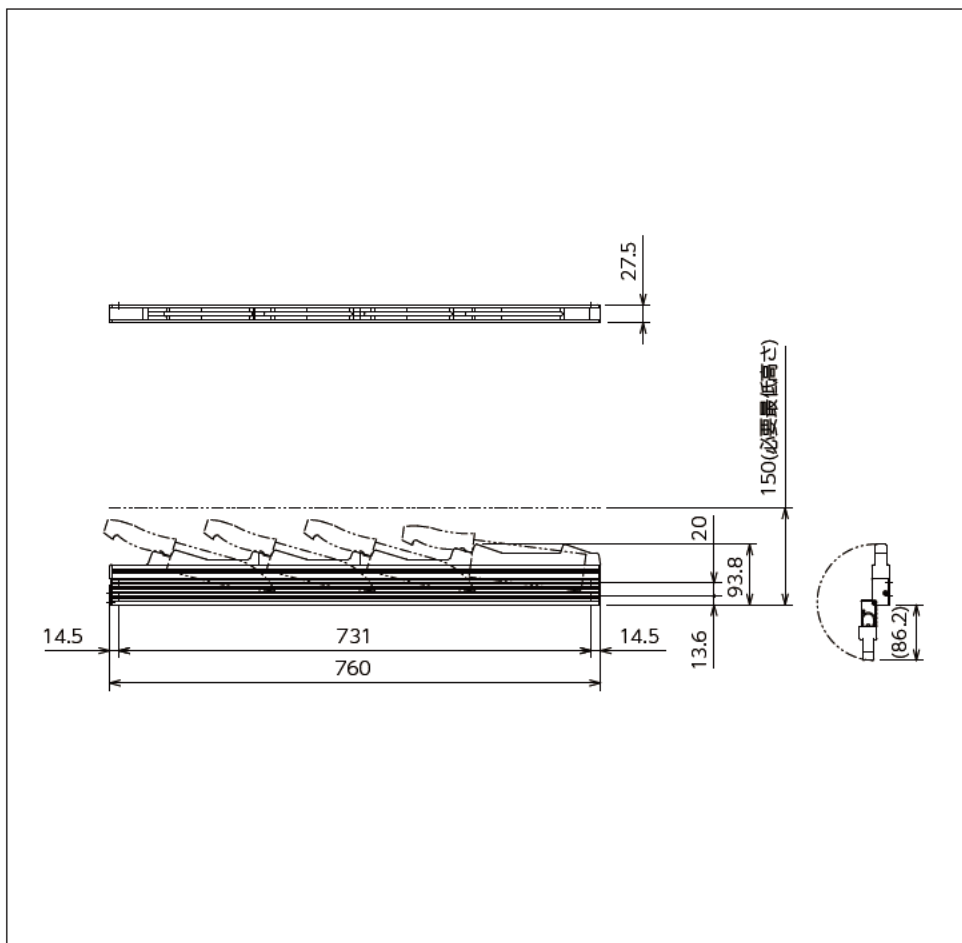
包丁差し：PP
 ケース：アルミ
 取付板：ステンレス(SUS304)

仕上

包丁差し：グレー色
 ケース：アルマイト処理
 取付板：電解研磨

ご注意

包丁の形状やサイズにより、必要最低高さが異なる場合があります。



YH-750

特徴

- 包丁が3本収納できます。
- W750の引出しキャビネットに取付けることができます。

材質

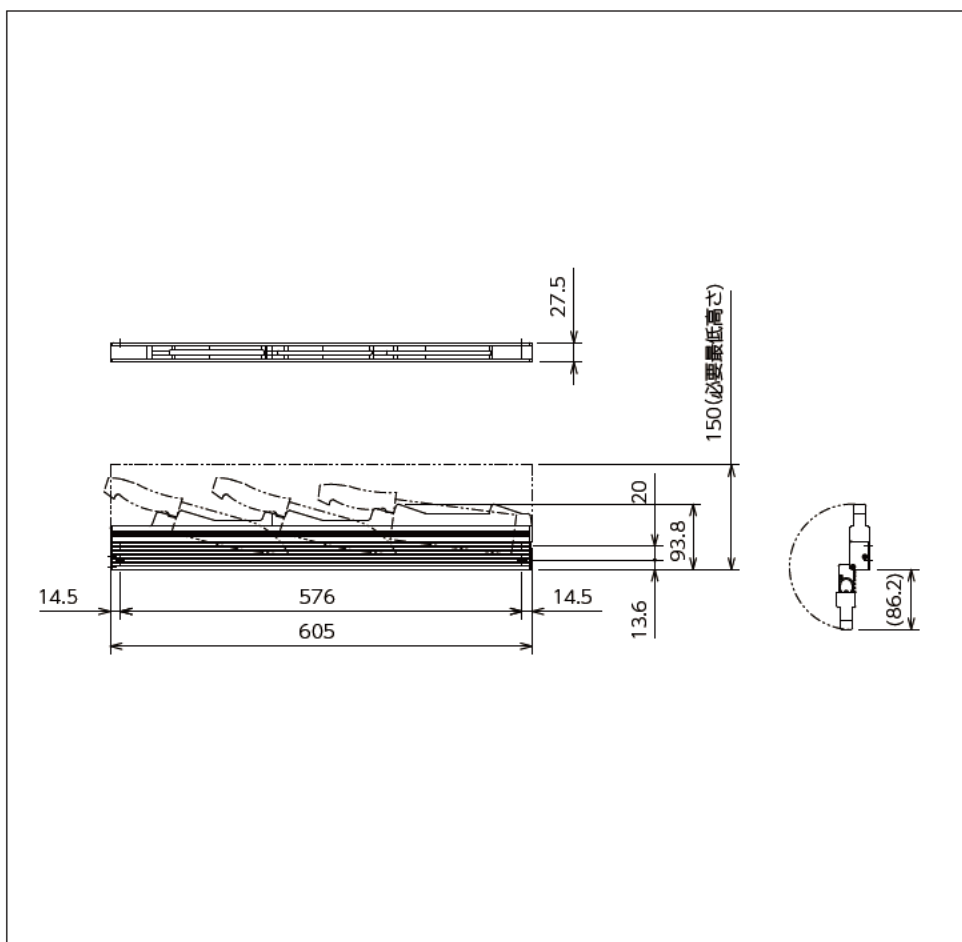
包丁差し：PP
 ケース：アルミ
 取付板：ステンレス(SUS304)

仕上

包丁差し：グレー色
 ケース：アルマイト処理
 取付板：電解研磨

ご注意

包丁の形状やサイズにより、必要最低高さが異なる場合があります。





横型包丁差し

-YHシリーズ-

清潔で機能的な包丁差し

よく使用する包丁は見やすく取り出しやすい位置へ収納。菜切り包丁や出刃包丁も収納OK! 包丁差しは取り外して清掃も出来ます。また反転させれば右差し込みタイプ左差し込みタイプの切り替えも簡単に出来ます。

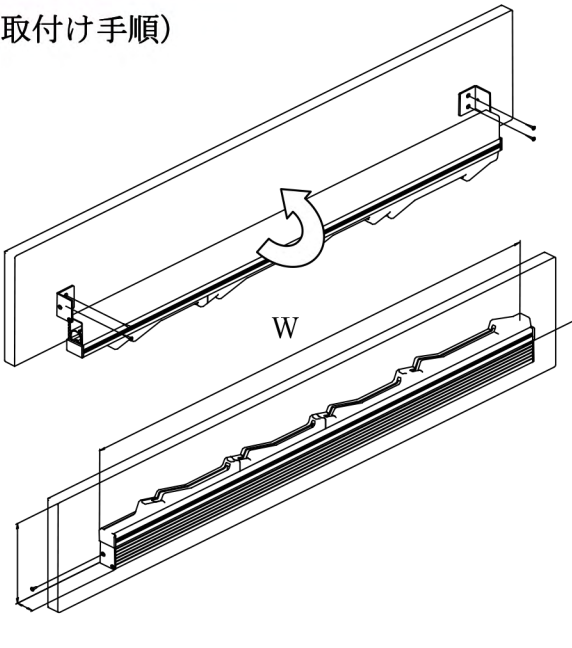


取付け簡単!

横型なので従来の縦型の包丁差しでは収まらなかった高さに収まります。

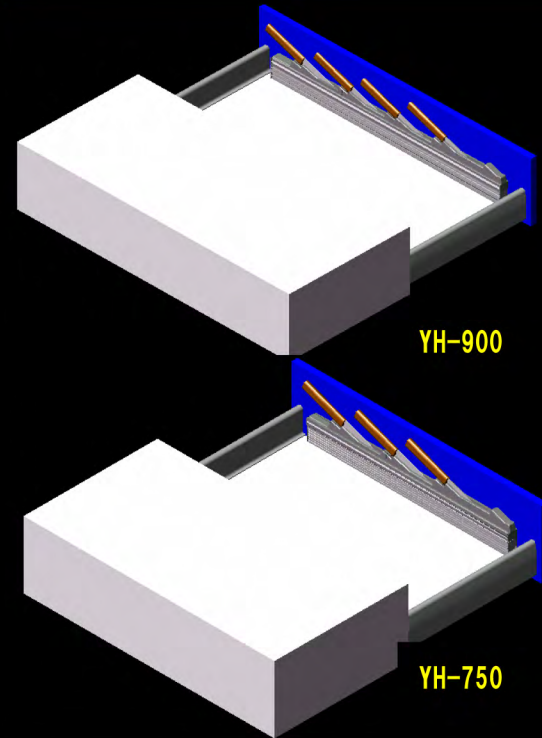
サイズはW900用とW750用の2タイプ

(取付け手順)



①前板に金具を取付け、本体を起こします。

②固定用のねじを両サイドから止め、本体を固定して取付けは完了です。



(必要寸法表)

品番	YH-900	YH-750
対応間口サイズ	W900	W750
W(必要取付幅)	760mm	605mm
H(必要高さ)	150mm	150mm
D(必要奥行き)	30mm	30mm
包丁収納本数	4本	3本
収納総積載荷重	3kgf以下	3kgf以下

E:kitchen

株式会社 ユー・アーキ 045-482-2155
www.e-kitchen.biz