

# ナイフポケット

## ナイフポケット

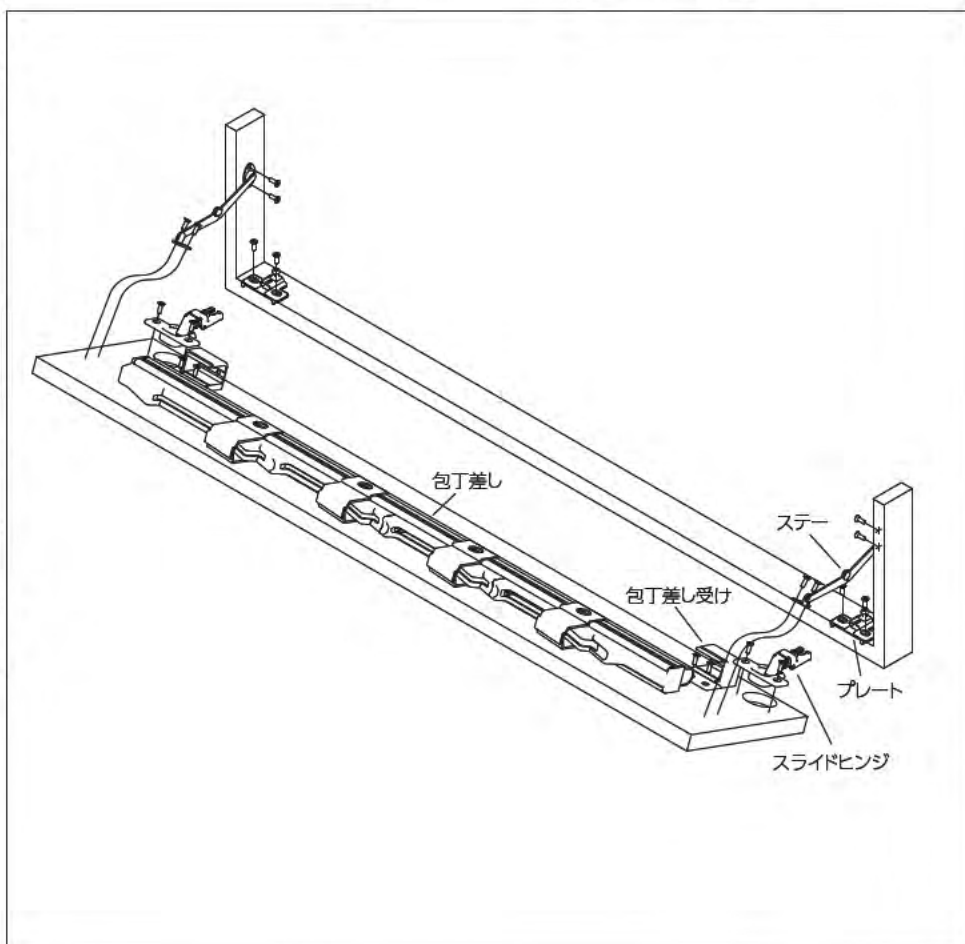
### 特徴

- シンク手前のデッドスペースを有効活用するタイプの包丁差しです。
- チャイルドロックを標準装備しています。
- 包丁差しは取外して丸洗いができます。又、利き手に合わせて右差込みタイプ、左差込みタイプの切替えが簡単に行なえます。



## 取付け手順

- 1 扉の所定の位置にスライドヒンジのカップ穴加工して下さい。
- 2 スライドヒンジを扉の穴加工部分に皿タップピンねじ (3.5×12) で取付けます。
- 3 プレートをキャビネットに皿タップピンねじ (3.5×12) で取付けます。
- 4 ステーの片側をキャビネットに皿タップピンねじ (3×12) で取付けます。
- 5 包丁差し受けを扉に皿タップピンねじ (3.5×12) で取付けます。
- 6 包丁差し本体を包丁差し受けに嵌めます。
- 7 扉に取付けたスライドヒンジをプレートに差込み固定します。
- 8 ステーの片側を扉に皿頭タップピンねじ (3×12) で取付けます。
- 9 各調整ねじで扉の調整を行なって取付け完了です。



# ナイフポケット

KP-910、KP-870

## 材質

スライドヒンジ：鋼板  
 ステー：鋼板  
 包丁差し：PP  
 チャイルドロック：PP

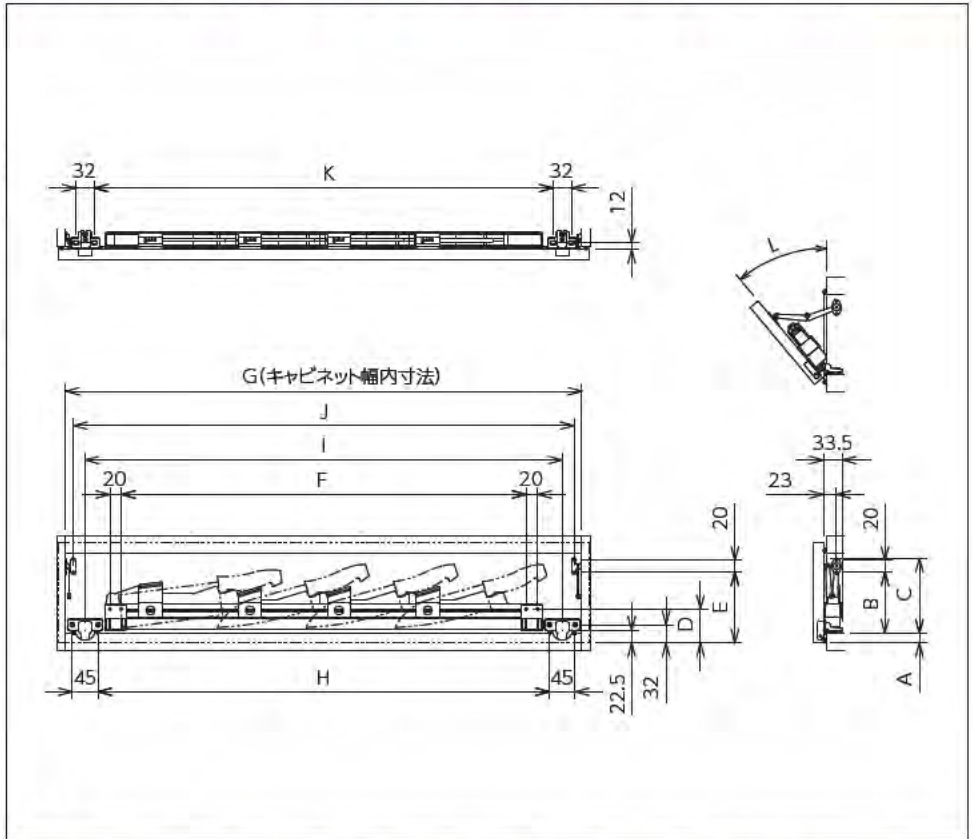
## 仕上

スライドヒンジ：ニッケルめっき  
 ステー：クロムめっき  
 包丁差し：グレー色  
 チャイルドロック：ブラック色

## 特徴

■包丁が4本収納できます。

品番	A	B	C	D	E	F	G	H	I	J	K	L
KP-910	17	107	131	59.3	124	706	900以上	G-113	G-68	G-27	G-100	40°
KP-870	13.5	97.5	121.5	56	111	671	860以上	G-110	G-65	G-27	G-97	45°



KP-750、KP-720

## 材質

スライドヒンジ：鋼板  
 ステー：鋼板  
 包丁差し：PP  
 チャイルドロック：PP

## 仕上

スライドヒンジ：ニッケルめっき  
 ステー：クロムめっき  
 包丁差し：グレー色  
 チャイルドロック：ブラック色

## 特徴

■包丁が3本収納できます。

品番	A	B	C	D	E	F	G	H	I	J	K	L
KP-750	17	107	131	59.3	124	551	745以上	G-113	G-68	G-27	G-100	40°
KP-720	13.5	97.5	121.5	56	111	516	715以上	G-110	G-65	G-27	G-97	45°

